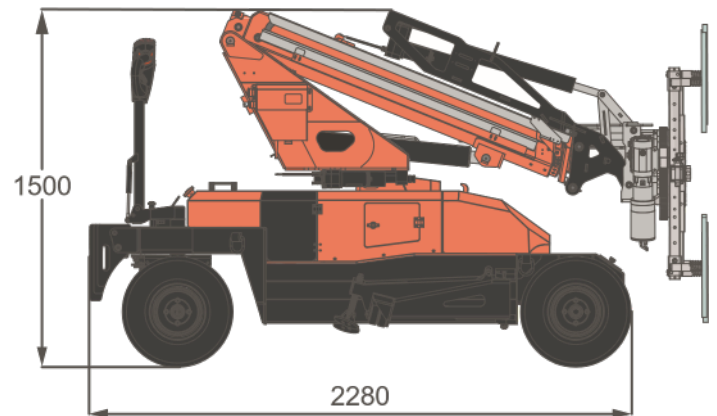
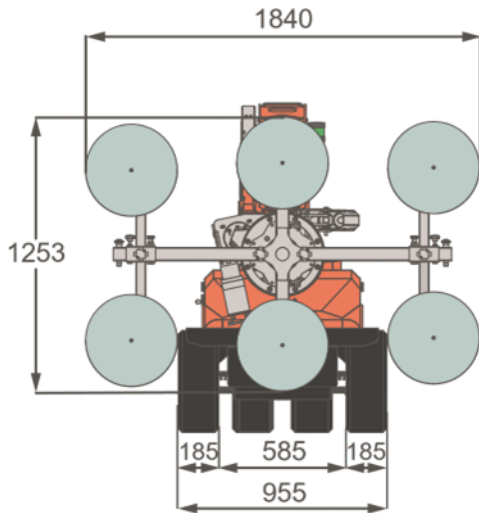




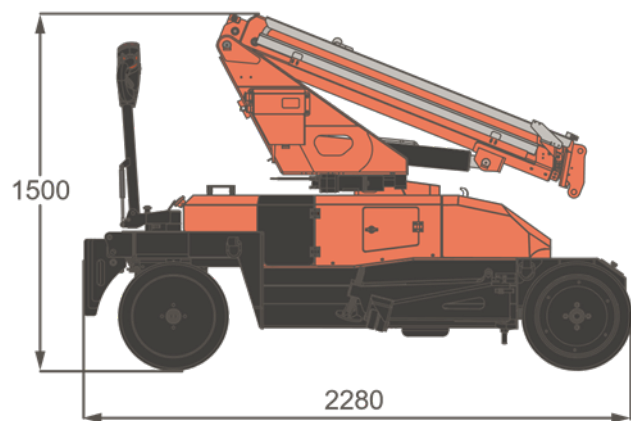
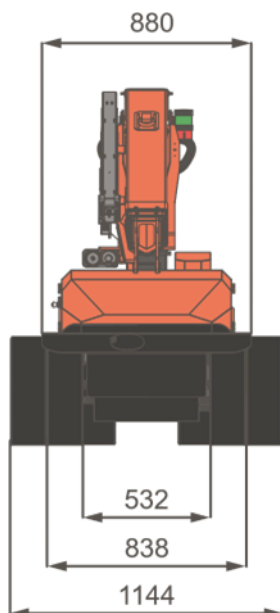
Minipicker MPK10



ABMESSUNGEN MPK10

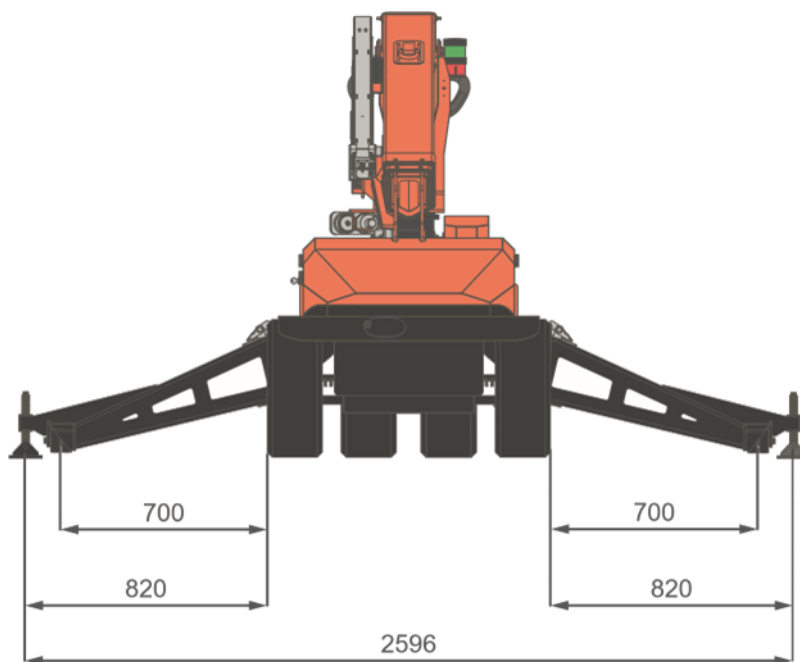


OUTDOOR REIFEN

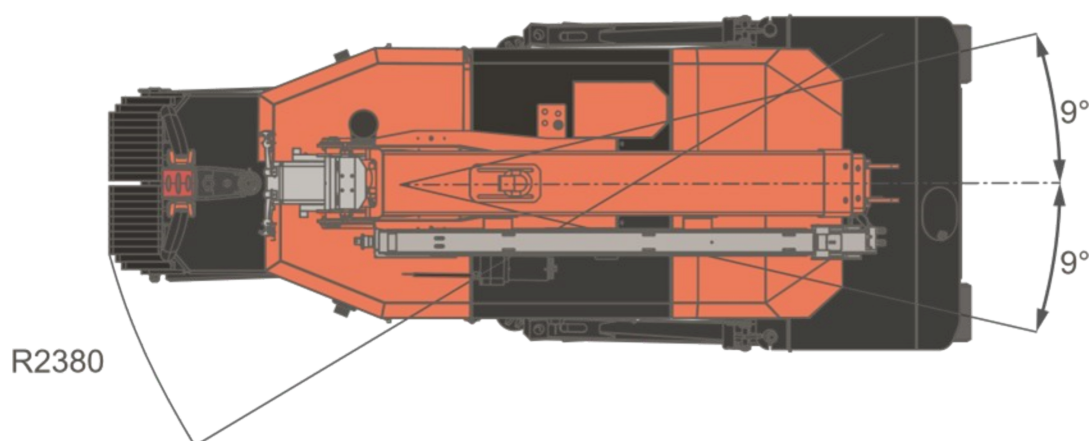


DOPPELBEREIFUNG







ABMESSUNGEN MPK10 AUSGEFAHRENE STÜTZEN



SCHWENKARM DREHWINKEL




TECHNISCHE DATEN

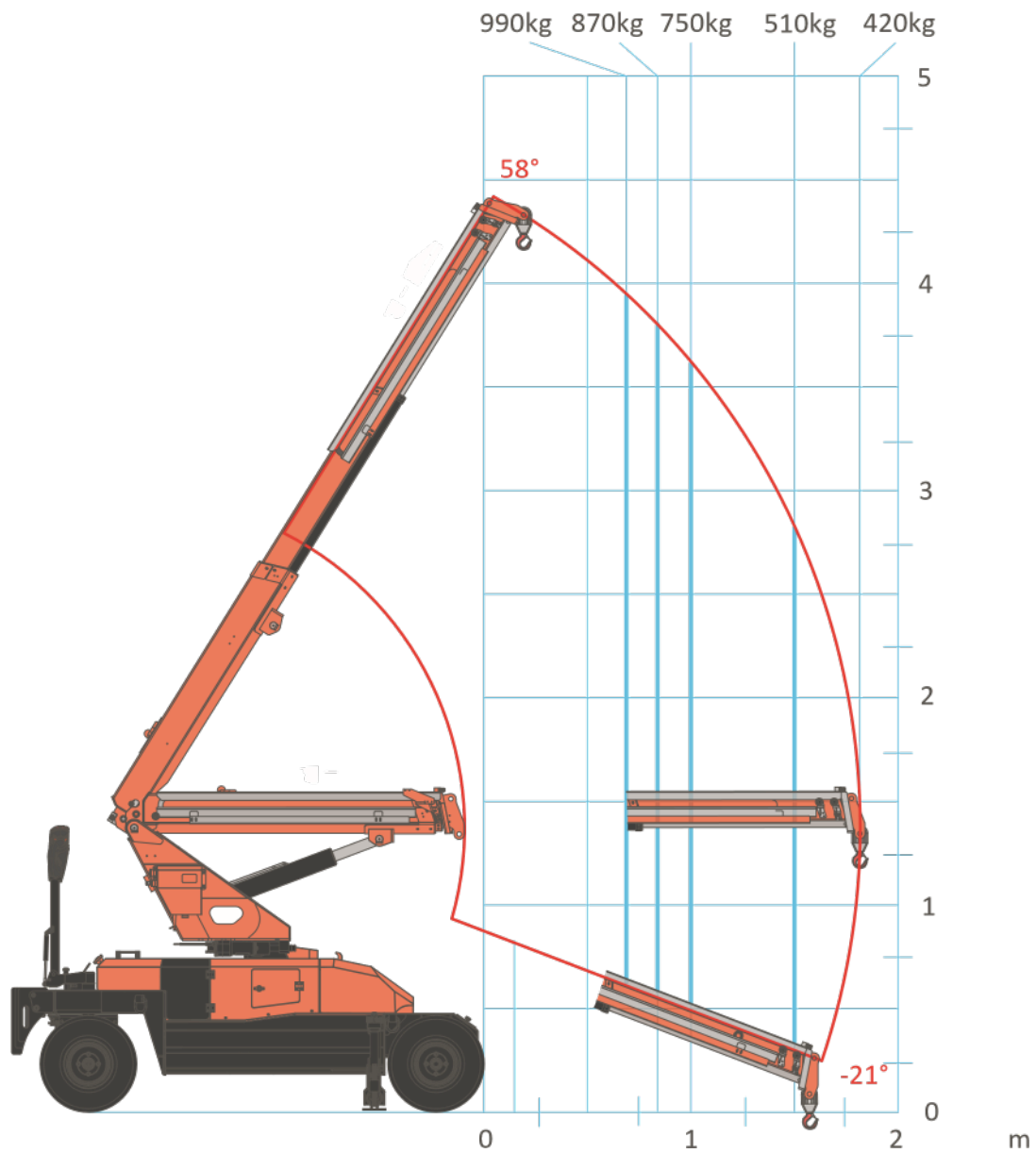
CRANEINFO		NAME	BESCHREIBUNG	EINHEIT	VALUE	
	ABMESSUNGEN	Höhe			1.500	
		Länge		mm	2.280	
		Breite			955	
		SCHWENKARM	Länge		m	1,57 - 3,5
			Geschwindigkeit		s	31
		DREHWINKEL	Winkel		°	-9°/9°
			Geschwindigkeit		rpm	7
		HEBEN	Winkel		°	-21°/58°
			Geschwindigkeit		s	57
			Max Last		kg	990
			Max Last Hinterrad*		kg	410
			Max Last Vorderrad*			1.200
			Geschwindigkeit		km/h	4
			Steigfähigkeit		°	13
			Arbeitstemperatur		°C	-20°/+40°
		Hebeklasse (UNI 4301-1)			A1	

	KRAN	Gesamt	kg	1.045
	GEGENGEWICHT	CW1 (Rahmen)	kg	100
		CW2 (Motorhaube)	kg	130

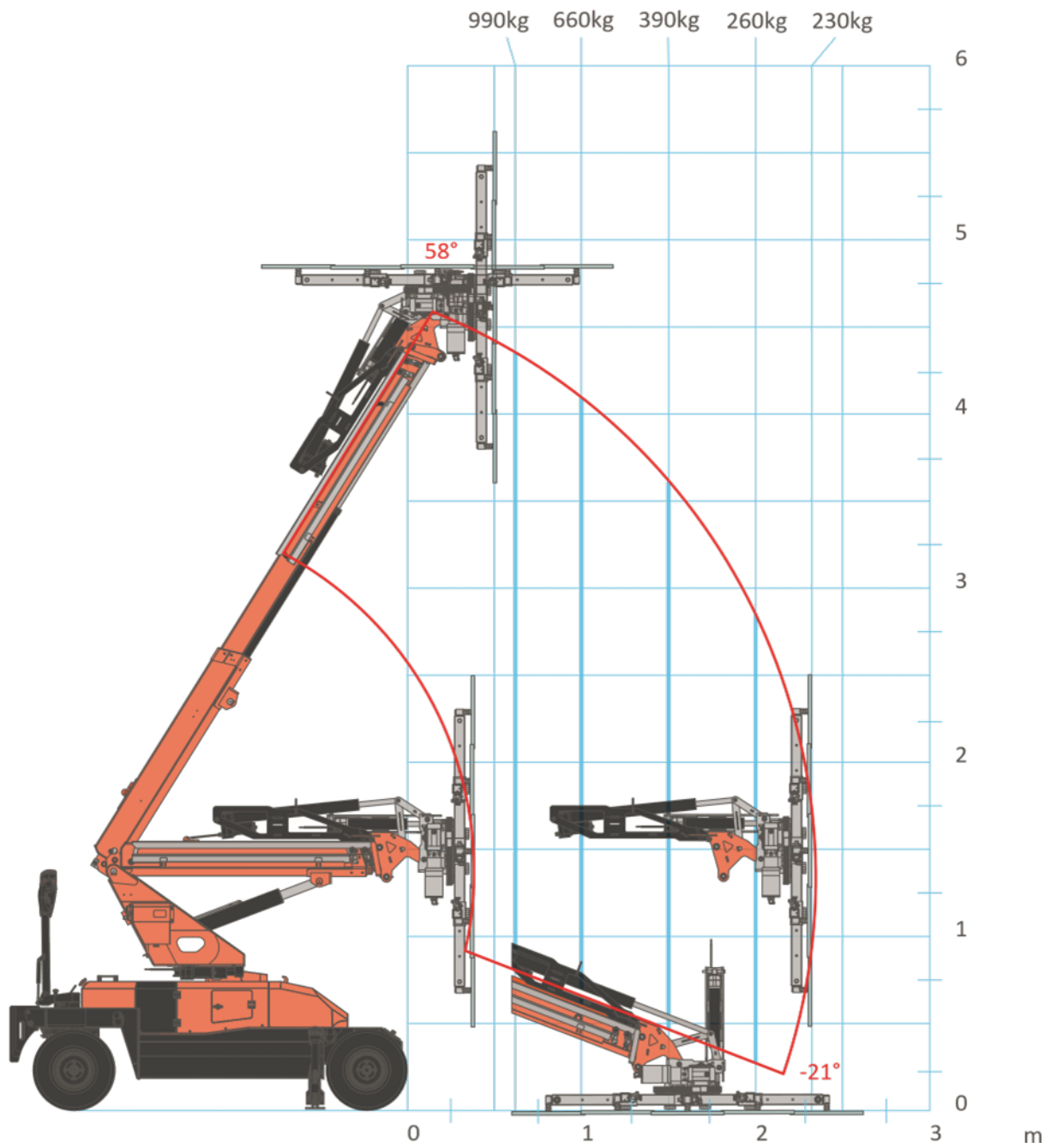
ZUBEHÖR		AUSLEGER	JIB MPK10	kg	18
		GLASSAUGER	JVM10EV	kg	165
			JVM06EV	kg	110

MOTOR		ELEKTROMOTOR	Spannung	V	24
			Leistung	kW	2,2

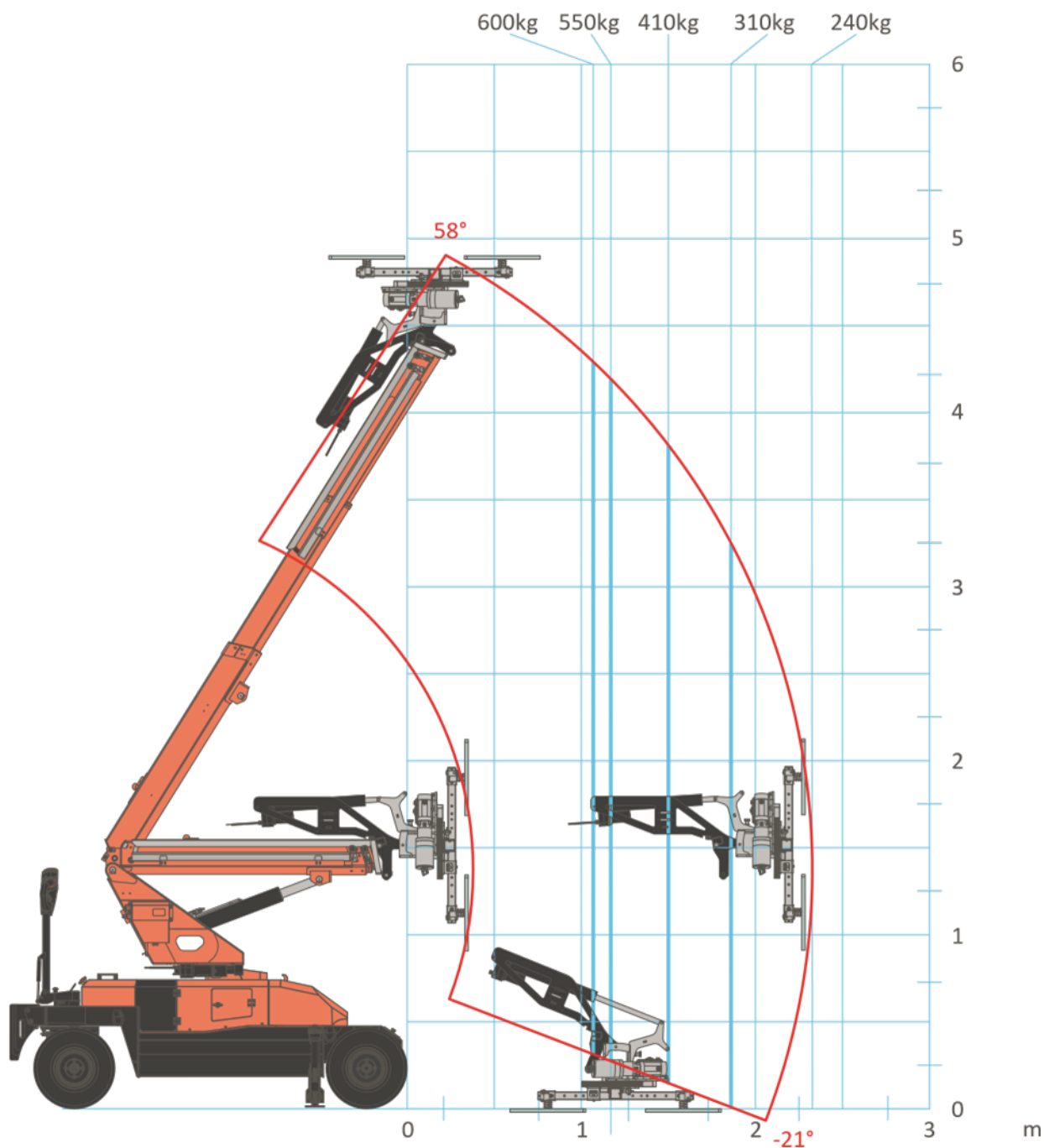
MPK10 - HAUPTARM mit HAKEN



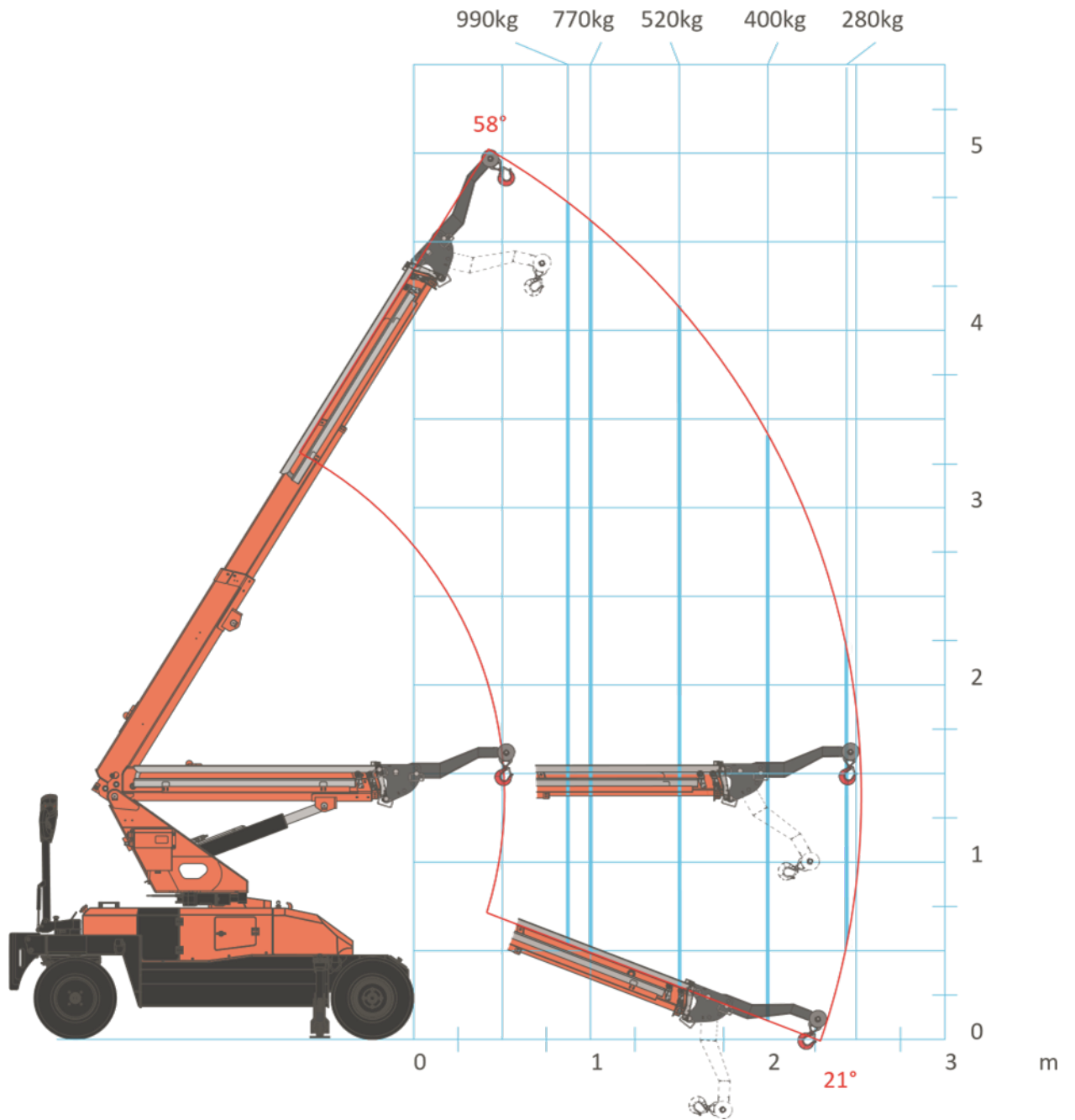
MPK10—JVM10EV



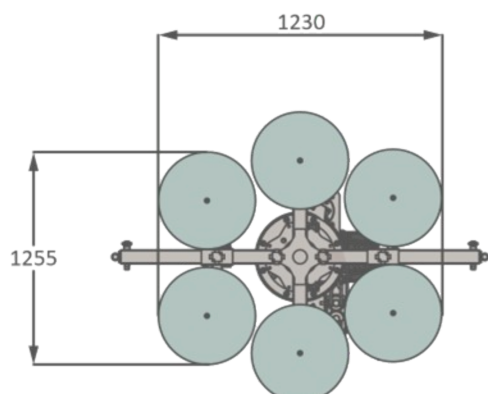
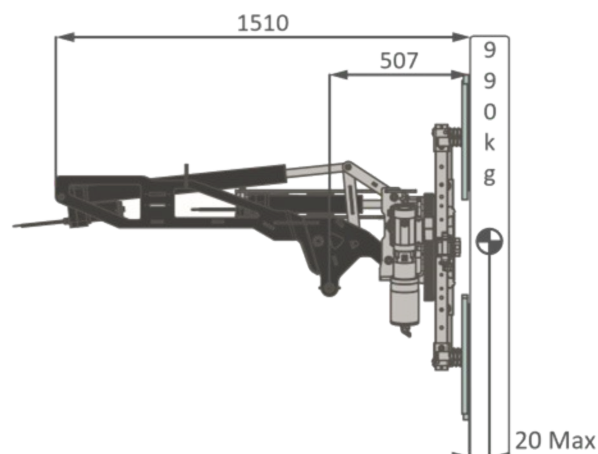
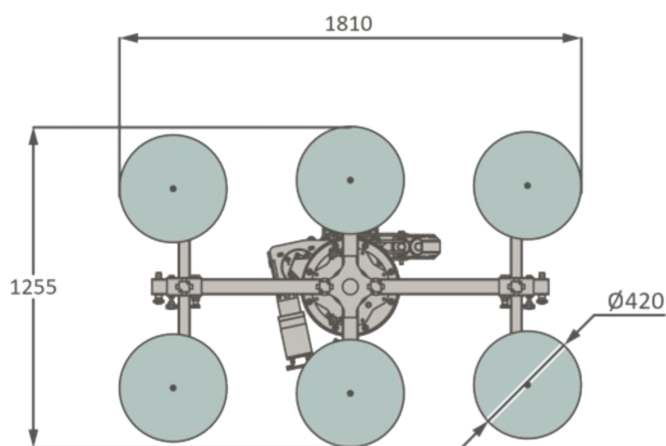
MPK10 - JVM06EV



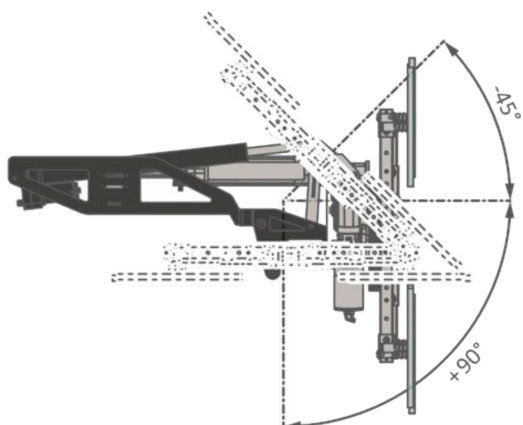
MPK10 - JIBMPK10 mit HAKEN



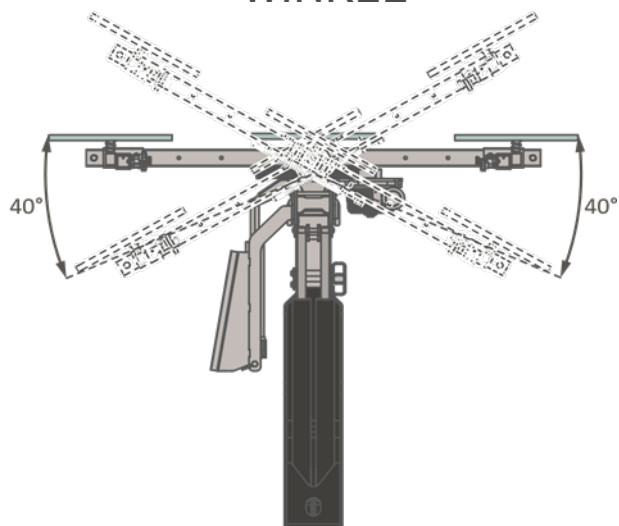
ZUBEHÖR DATEN JVM10EV



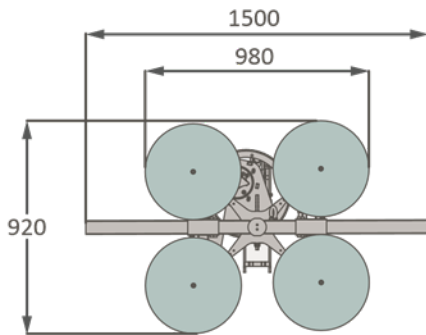
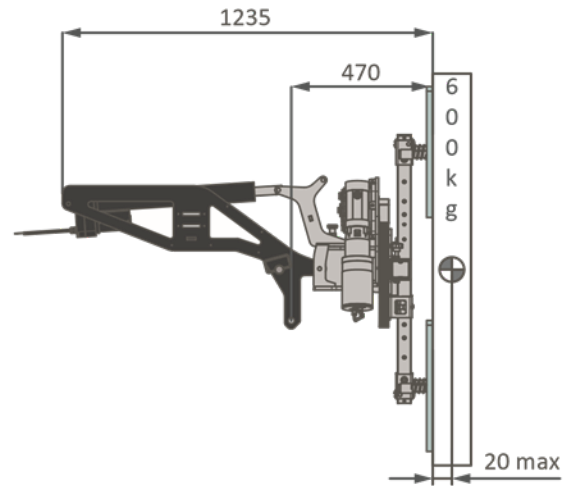
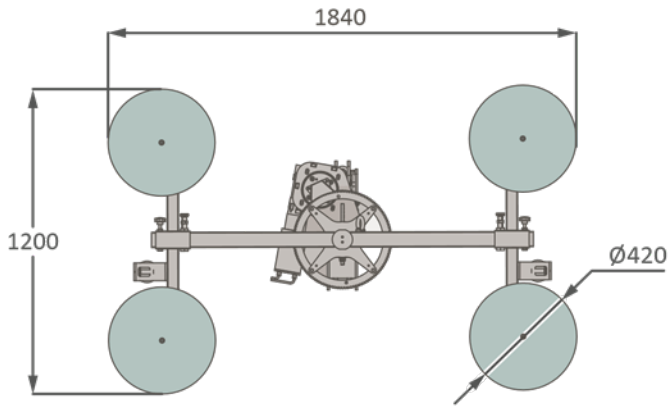
NEIGUNG



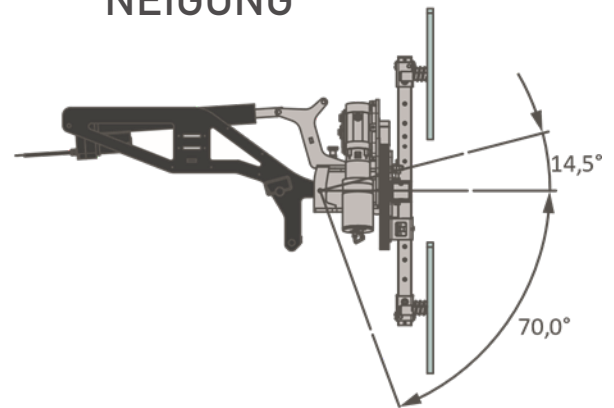
WINKEL



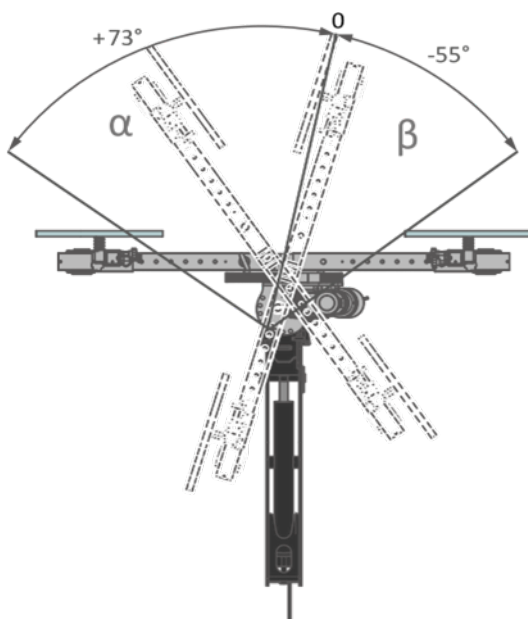
ZUBEHÖR DATEN JVM06EV



NEIGUNG

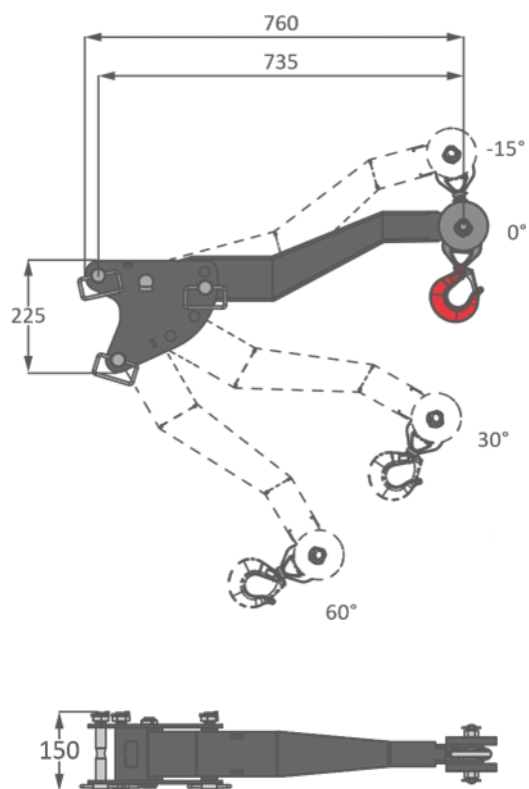


WINKEL



α	
+73°	5 posizioni ogni 18,3°
β	
-55°	4 posizioni ogni 18,3°

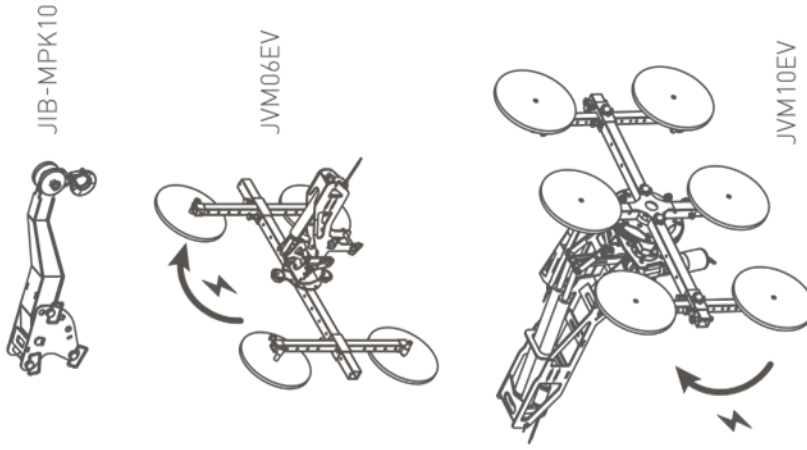
ZUBEHÖR DATEN JIB MPK10



MPK10V

ZUBEHÖR MPK10

Zubehör & Werkzeuge



Batterieladegeräte



RC-MPK10



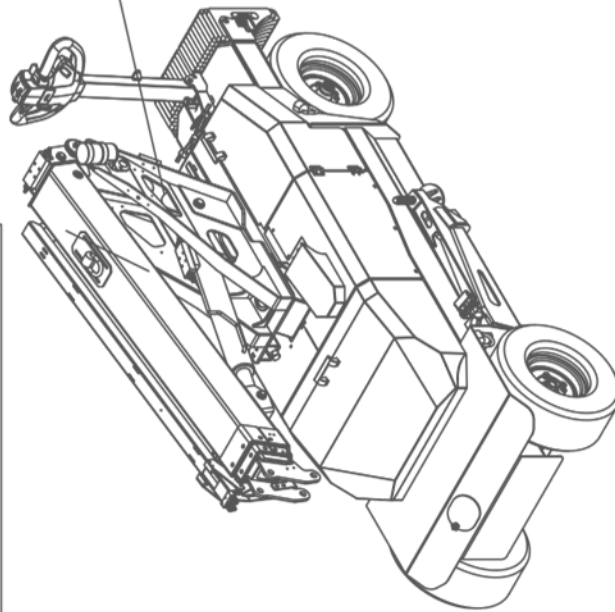
HOOK-MPK-JR



WT-MPK10



WT-MPK10-XL



Farben

Schwenkarm
& Abdeckungen
Chassis, Rahmen



STANDARD	PC03
<input type="checkbox"/> RAL2004	<input type="checkbox"/> RAL
<input type="checkbox"/> RAL7021	<input type="checkbox"/> RAL7021

Wir heben ihre Leistung!



Pfalzlift Haßloch

Langgasse 93, 67454 Haßloch

Telefon: +49 6324 80577

Telefax: +49 6324 5930025

info@pfalzlift.de

www.pfalzlift.de



Alle technischen Angaben unter
Vorbehalt nach Datenstand 05.2020.