

# TAIKEUCHI

*Die Profilösung*

**TB 290 CM**  
*Monoblock*

**TB 290 CV**  
*Verstellausleger*



**Kompaktbagger**

# TAKEUCHI

## Fahrerkomfort

- **Leistungsstarker Common-Rail Diesel mit 51,4 kW / 69,9 PS bei nur 2000 U/min**
- **Geräumige Komfortkabine** – hohe Sitzposition für eine exzellente Rundumsicht
- **Großer Kabinentürausschnitt** – bequemer Ein- und Ausstieg
- **Komfortsitz mit 6-fach Verstellung** – sorgt für ein Optimum an Ergonomie
- **Frontscheibe einziehbar** – mit Gasdruckdämpfern für leichte Bedienung
- **Klimaautomatik** – mit Umluftfunktion
- **AM/FM Radio** – mit Aux-Eingang für MP3 Player



1



2



## Servicefreundlichkeit

- **weit zu öffnende Motorhauben aus Stahlblech** – mit Gasdruckdämpfern für leichte Handhabung
- **Separate abschließbare Klappe zum Tankeinfüllstutzen** – seitliche Haube muss nicht zum Tankvorgang geöffnet werden
- **Elektrische Betankungspumpe** – mit Abschaltfunktion
- **Optimaler Zugang zu allen Motor- und Hydraulikaggregaten**
- **Automatisch hydraulische Kettenspannung** – für lange Lebensdauer der Gummiketten
- **Laufwerk mit Short Pitch Gummiketten und 3-flanshigen Laufwerksrollen** – vibrationsarmer Fahrbetrieb
- **Laufwerk ermöglicht den Einsatz aller Kettentypen ohne Umbau** – Gummi-, Stahl- und Geo-Gripketten

4



5

## Sicherheit

- **Arbeitscheinwerfer vorn und seitlich** – bieten eine optimale Ausleuchtung des Arbeitsumfeldes
- **Positionsluchten am Heck** – sorgen im Dunkel für Sicherheit
- **Last-Sicherheitseinrichtung**  
Rohrbruchsicherung und Lasthalteventile am Hubzylinder, Löffelstielzylinder und Verstellzylinder (Verstellzylinder bei TB290 CV)  
Überlastwarneinrichtung am Hubzylinder  
Last-Sicherheitseinrichtung Pflicht nach: EN 474-5:2006+A2:2012 Erdbaumaschinen - Sicherheit
- **Fahrsicherheitskabine ROPS/FOPS**  
ROPS (Roll Over Protection Structure) Überschlagschutz  
FOPS (Falling Object Protection) Schutz vor herabfallenden Gegenständen
- **Ladeösen 4 x Laufwerk und 2 x Schild** – zur Transportsicherung
- **Spiegelpaket**



## Leistungsparameter Ausrüstung

- **Werkzeuge mit Transportklinge** für einfaches Be- und Entladen sowie Transport der Werkzeuge
- **Extra starke Bolzen und Buchsen** – garantieren Langlebigkeit und senken die Wartungskosten
- **Planier- und Abstützschild aus verwindungsfreiem Stahl** – für eine hohe Standsicherheit und perfekte Ergebnisse bei Planierarbeiten



## Bedienungskomfort

- **Ergonomisch angeordnete Joysticks** – mit integrierten Bedienelementen für die Zusatzkreisläufe
- **Proportionale Ansteuerung der Zusatzkreisläufe SP1, SP2 und SP4** – die proportionale Ansteuerung ist hochpräzise und feinfühlig
- **Hydraulisch vorgesteuerte Fahrhebel mit einklappbaren Fußpedalen** – die hydraulische Vorsteuerung sorgt für spielfreie, leichtgängige und präzise Fahrhebel – ein Baggerleben lang
- **ECO Betrieb** – optimiert die Zusammenarbeit von Dieselmotor und Hydraulikanlage und senkt damit den Kraftstoffverbrauch (bis zu 40 %)
- **Automatische Drehzahlrückstellung** – verringert Kraftstoffverbrauch und Verschleiß, senkt Abgasausstoß bei kurzen Standzeiten der Maschine

18



19



20



# TAKLOCK

## Leistungsparameter Hydraulik

■ Der TB290 besitzt insgesamt 4 hydraulische Zusatzkreisläufe – der Anbau von anspruchsvollen Zusatzgeräten mit mehreren Funktionen ist ohne Kompromiss möglich – diese Flexibilität garantiert einen optimalen Einsatz der Maschine und somit eine hohe Wirtschaftlichkeit

■ Die Litermengen der Zusatzkreisläufe SP1, SP2 und SP4 sind variabel und vom Bediener einstellbar – somit sind die Kreisläufe schnell dem jeweils angebauten Werkzeug anzupassen

■ Auf dem 1. Zusatzkreislauf (SP1) ist eine Literleistung von 100 l/min verfügbar – der Anbau von Werkzeugen, die einen hohen Literstrom benötigen, wie z.B. Baumstumpf-fräsen, Verdichtungsplatten oder Schlegel-mulcher, ist problemlos möglich

■ Load Sensing Hydraulikanlage –

die Vorteile einer Load Sensing Hydraulik liegen im wesentlichen in folgenden Punkten:

- die Leistungsaufnahme wird permanent den Verbrauchern angepasst. Die Leistung wird also nur für Verbraucher bereitgestellt, welche sie im Moment abrufen = Verringerung des Kraftstoffverbrauchs
- der Feinststeuerbereich ist erheblich größer = die gesamten Arbeitsbewegungen sind vom Bediener noch exakter zu steuern
- bei Betätigung mehrerer Funktionen gleichzeitig werden die Arbeitsgeschwindigkeiten der einzelnen Zylinder nicht beeinflusst = die Arbeitsspiele der gesamten Baggerausrüstung laufen gleichzeitig und konstant in der Geschwindigkeit ab



## Optionale Ausstattungsvariante V4



■ **Original Powertilt 174° schwenkbar** mit Lasthaken macht das gesamte Spektrum an Anbaugeräten flexibel und produktiv einsetzbar

■ **Hydraul. Schnellwechsler Lehnhoff HS 08:** sekundenschneller Werkzeugwechsel

■ **Elektrische Powertiltumschaltung:** sind beide Zusatzkreise durch Anbaugeräte belegt, ist das Powertilt trotzdem bedienbar. Der Einsatz, von z.B. Mehrzweck- und Sortiergreifern, wird dadurch um eine weitere Funktion (Auf/Zu; Drehen; Anstellen und Schwenken nach links und rechts) erweitert.

■ **Elektrische Greiferumschaltung:** beim Anbau eines Schachtgreifers wird der 1. und 2. Zusatzkreis verwendet. Mit der Umschaltung ist die Funktion Löffelzylinder ausgeschaltet. Mit der Funktion „Löffelzylinder“ wird nun der Greifer geöffnet oder geschlossen.  
Die Greiferumschaltung ersetzt zusätzliche und störende Umsperrhähne und Kupplungen im Bereich des Löffelstiels



## TAKLOCK Schnellkupplungssystem

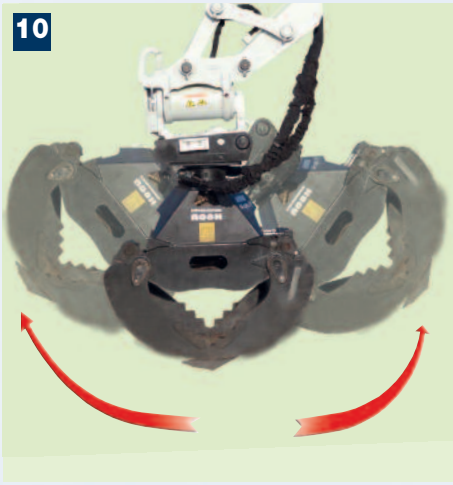
■ Optional ist das **TAKLOCK-Schnellwechselssystem** erhältlich, welches zwei bzw. drei hydraulische Anschlüsse auf einmal verbinden oder trennen kann. Auch unter Druck stehende Anbaugeräte lassen sich leicht und ohne Verwendung von Werkzeug schnell anschließen.

# Bedienung eines Mehrzweck- und Sortiergreifers



**9**

**1. Funktion**  
Greiferdrehung über den Schieberegler auf dem linken Joystick.



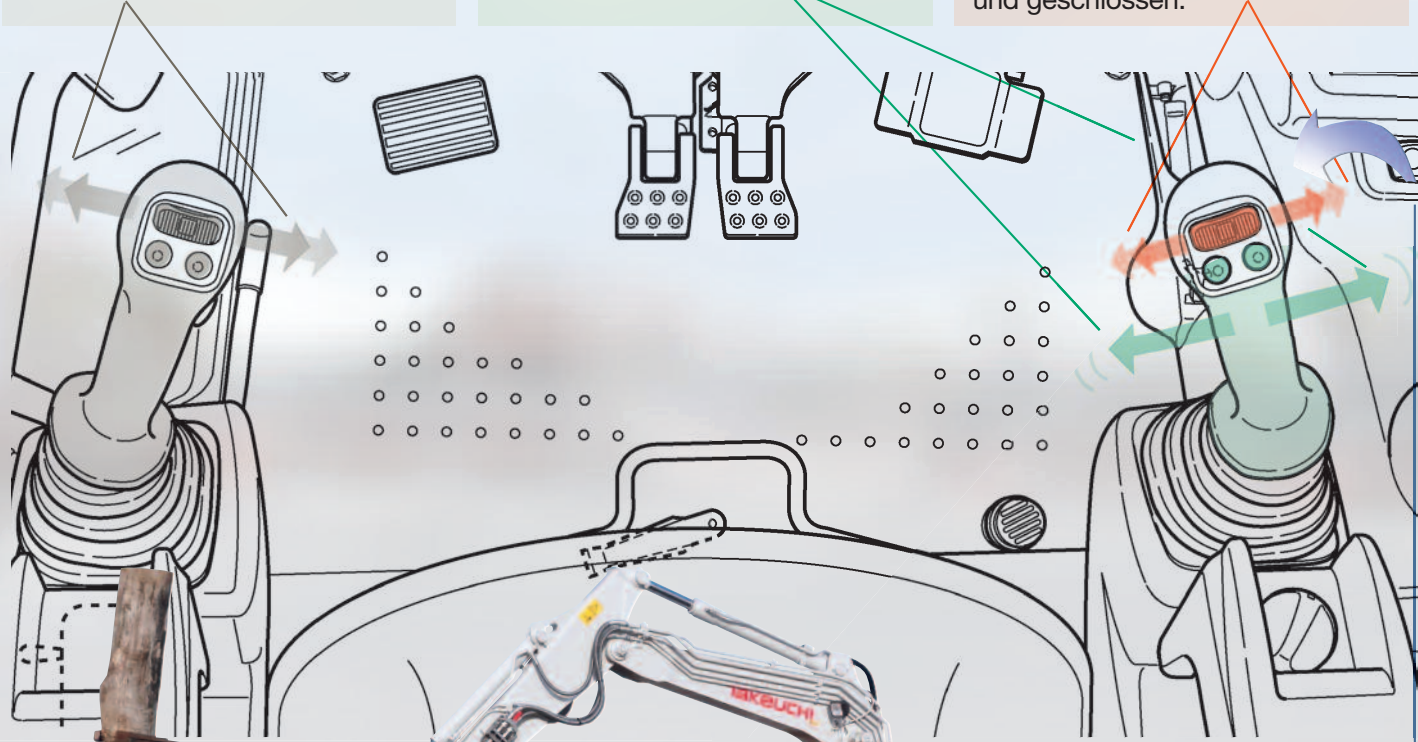
**10**

**2. Funktion**  
Der Mehrzweckgreifer wird über den rechten Joystick angestellt.



**11**

**3. Funktion**  
Der Mehrzweckgreifer wird mit dem Schieberegler auf dem rechten Joystick geöffnet und geschlossen.



**Powertiltumschaltung**

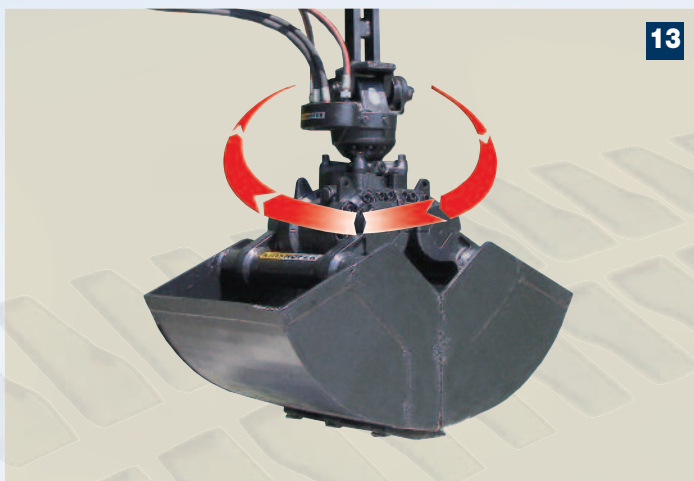
Der Mehrzweckgreifer lässt sich über den Powertilt auch nach rechts und links schwenken.

Umschaltung über den **Pistolentaster** am rechten Joystick mit dem Zeigefinger.

Über den Schieberegler der 3. Funktion kann der Greifer geschwenkt werden.

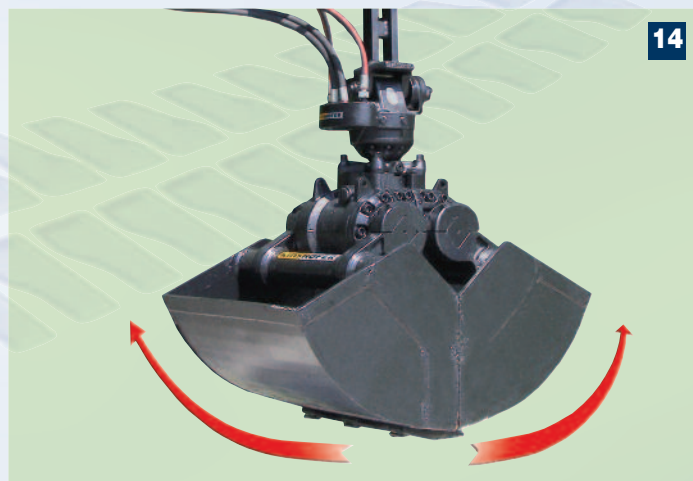
Der **Pistolentaster** befindet sich am **rechten Joystick** vorn.

# Bedienung Pendelschachtgreifer



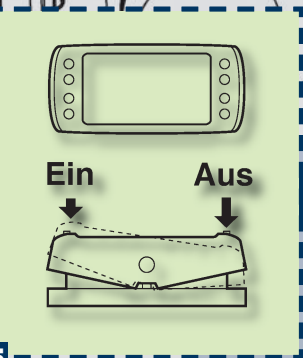
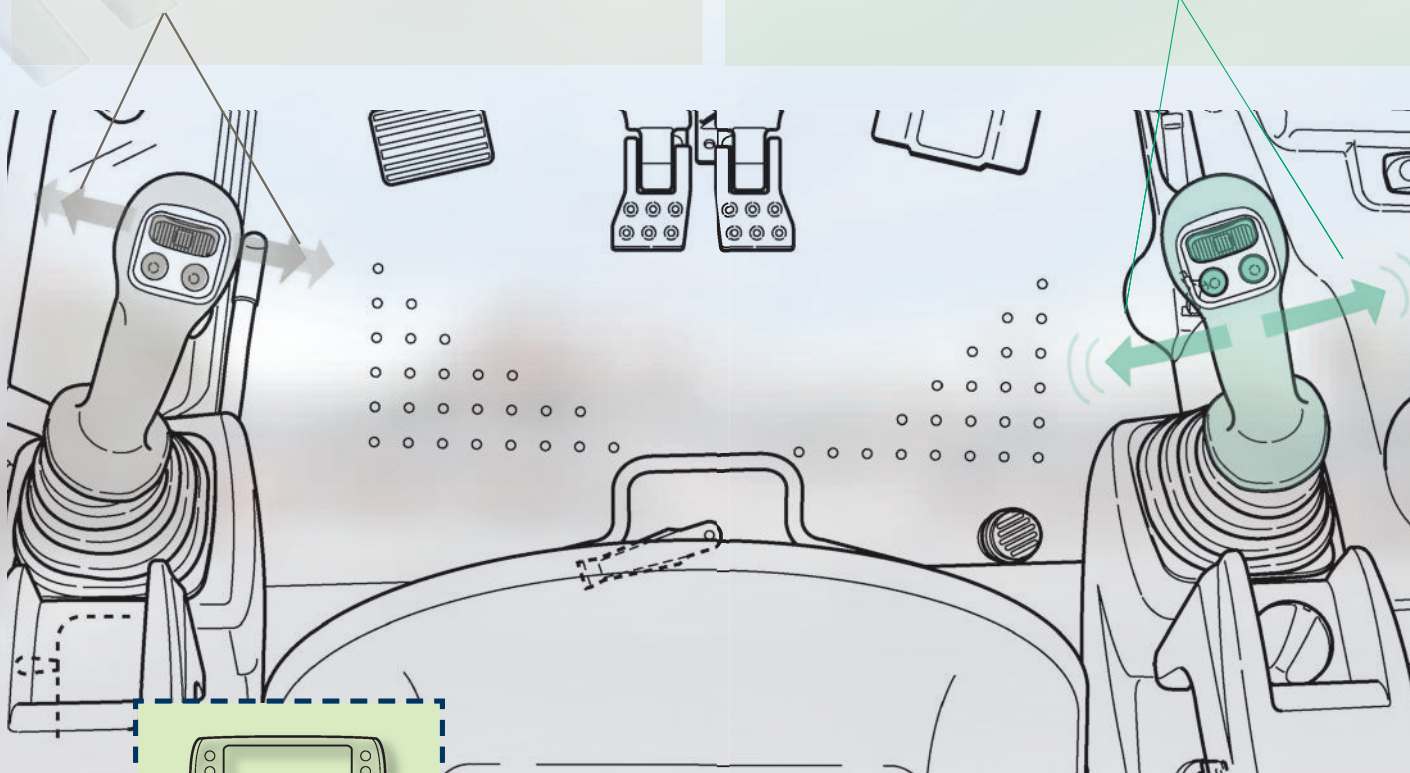
## 1. Funktion

Greiferdrehung über den Schieberegler auf dem linken Joystick.



## 2. Funktion

Der Pendelgreifer wird über den rechten Joystick geöffnet und geschlossen.



15

## Elektrische Greiferumschaltung

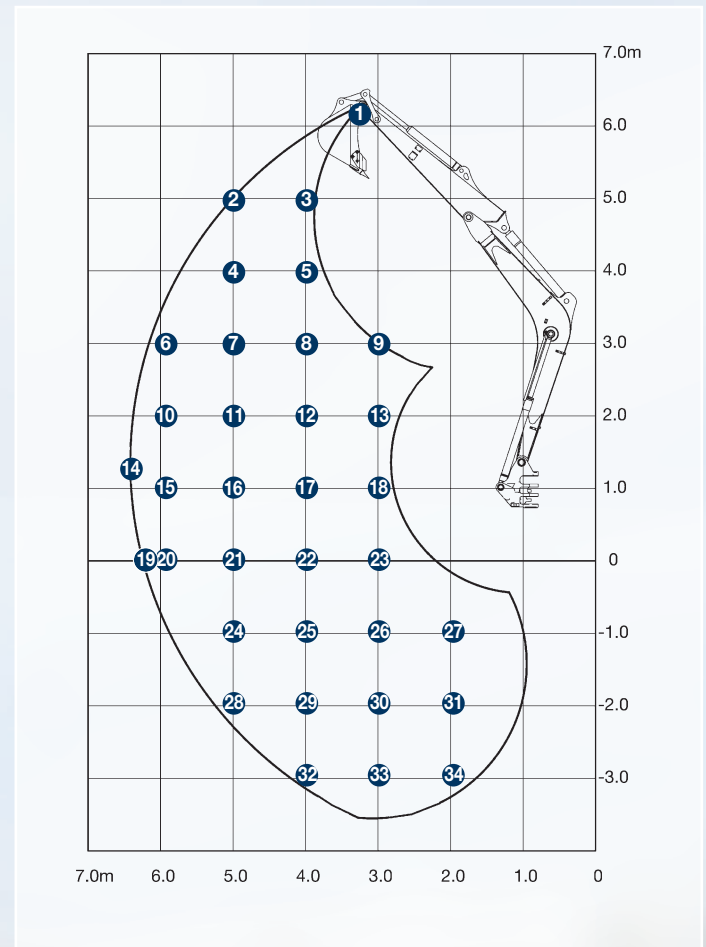
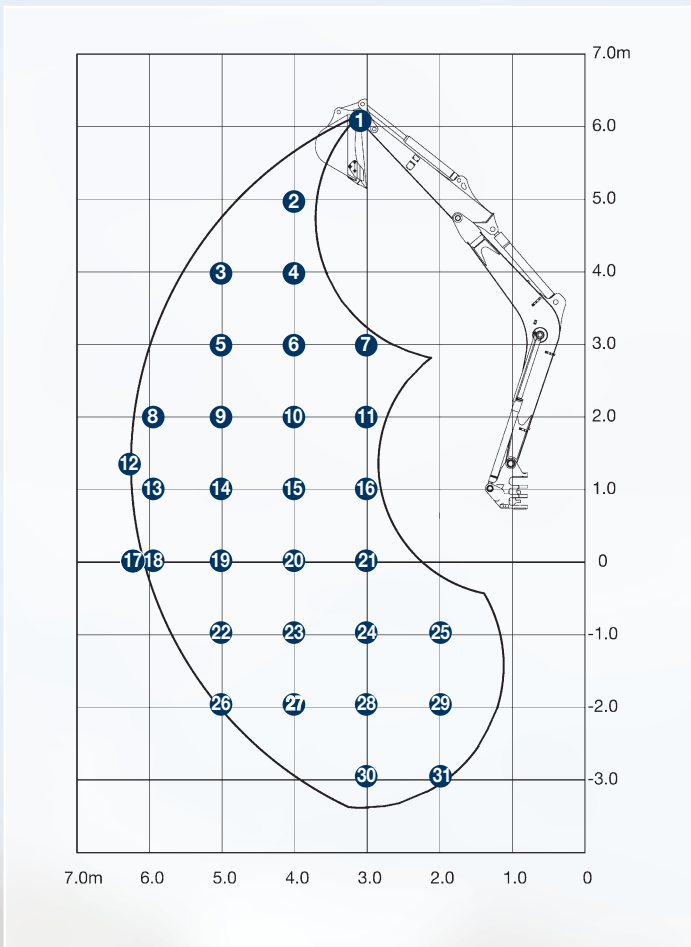
Schließen Sie den **Pendelschachtgreifer** an die **Zusatzhydraulik** an. Aktivieren Sie die **elektrische Greiferumschaltung**. Damit ist der Löffelzylinder automatisch deaktiviert, und Sie bedienen jetzt mit dem rechten Joystick die Funktion 2 (Greifer öffnen / Greifer schließen).

**Diese komfortable Form der Greiferumschaltung spart störende Umsperrhähne und zusätzliche Verrohrung im Bereich des Löffelstiels.**

# LASTHAKENPOSITION

**TB 290 CM** Löffelstiel (MSA)

**TB 290 CM** Löffelstiel (LSA)



## TB 290 CM MSA

Lasthakenposition	1	2	3	4	5	6	7	8	9	10	11	12	13	14	15	16	17	18	19	20
nach vorn, Planierschild angehoben	1572	1479	1514	1542	1492	1922	2291	1054	1444	2077	3317	966	1032	1391	1968	3069	994	1014	1351	1899
zur Seite	1572	1479	1280	1542	1258	1834	2291	883	1213	1732	2694	806	862	1162	1630	2468	828	845	1124	1565
nach Hinten	1572	1479	1593	1542	1686	1922	2291	1212	1639	2332	3687	1116	1189	1586	2224	3376	1150	1172	1546	2156

## TB 290 CM LSA

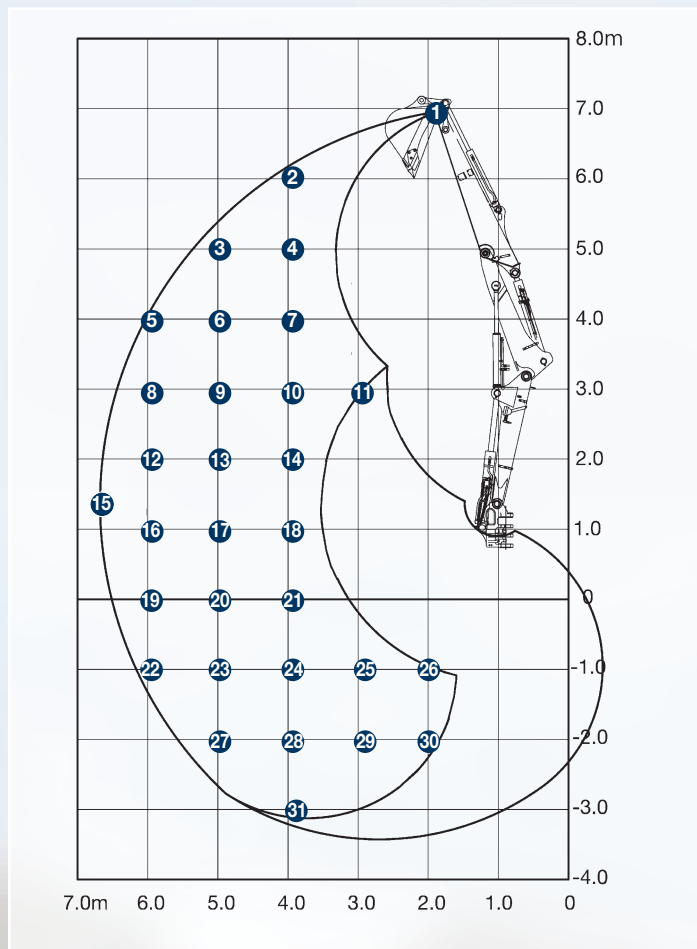
Lasthakenposition	1	2	3	4	5	6	7	8	9	10	11	12	13	14	15	16	17	18	19	20
nach vorn, Planierschild angehoben	1527	1086	1334	1494	1410	1073	1497	1790	2025	1055	1447	2088	3360	921	1030	1390	1973	3092	945	1008
zur Seite	1527	1086	1334	1289	1410	901	1263	1790	2025	884	1215	1742	2732	767	859	1161	1634	2488	785	839
nach Hinten	1527	1086	1334	1494	1410	1230	1652	1790	2025	1212	1640	2342	3526	1066	1186	1584	2228	3462	1095	1165

## TB 290 CV LSA

Lasthakenposition	1	2	3	4	5	6	7	8	9	10	11	12	13	14	15	16	17	18	19	20
nach vorn, Planierschild angehoben	4867	1910	1466	1689	1022	1477	1771	1028	1441	2055	1905	1005	1382	1999	809	976	1320	1873	956	1275
zur Seite	4867	1798	1228	1689	847	1238	1771	853	1204	1772	1905	830	1147	1650	662	803	1088	1532	783	1046
nach Hinten	4867	1910	1604	1689	1178	1587	1771	1184	1634	2055	1905	1161	1575	2252	947	1133	1513	2127	1112	1469

Die Hublasten in der Tabelle liegen innerhalb 87% der hydraulischen Hublast bzw. innerhalb 75% der Kipplast. Die Werte sind in Kilogramm angegeben.

## TB 290 CV Löffelstiel (LSA)



21	22	23	24	25	26	27	28	29	30	31
2990	1334	1875	2988	3176	1350	1889	3028	5102	2967	4694
2396	1108	1542	2394	3176	1124	1555	2430	5016	2515	4694
3365	1529	2132	3363	3176	1546	2146	3402	5102	2967	4694

21	22	23	24	25	26	27	28	29	30	31	32	33	34
1346	1895	2987	1324	1864	2972	2960	1333	1872	3004	4708	1929	3085	5306
1119	1561	2392	1098	1532	2378	2960	1107	1539	2407	4708	1593	2482	5119
1540	2151	3359	1519	2120	3344	2960	1527	2128	3375	4708	2138	3248	5306

21	22	23	24	25	26	27	28	29	30	31
1798	955	1258	1775	2849	1664	1276	1796	2661	3476	987
1461	783	1029	1440	2254	1664	1046	1460	2302	3476	987
2053	1112	1452	2031	3221	1664	1366	1969	2661	3476	987

Technische Änderungen vorbehalten.

## Ausstattungsvarianten der Baggerausrüstung TB 290 CM und CV

### Ausstattungsvariante V1 (Serie)

Sicherheits-einrichtung für Lasthebebetrieb	Hub-zylinder	Löffelstiel-zylinder	Verstell-zylinder (CV)
Rohrbruch-sicherung	✓	✓	✓
Lasthalteventil	✓	✓	✓
Überlast-warneinrichtung	✓	-	-

Last-Sicherheitseinrichtung Pflicht nach:  
EN 474-5 : 2006+A2 : 2012 Erdbaumaschinen - Sicherheit

- 1. Zusatzkreis (proportional gesteuert)
- 2. Zusatzkreis (proportional gesteuert)
- 3. Zusatzkreis (Schnellwechlerkreis)
- 4. Zusatzkreis (proportional gesteuert)
- Elektrische Powertiltumschaltung (Wechsel der Ansteuerung zwischen 2. und 4. Zusatzkreis)

### Ausstattungsvariante V2

Erweitert die Serienausstattung V1 um:

- Hydraulischer Schnellwechler Lehnhoff HS 08 und Rohrstaffel
- Die Rohrstaffel führt den 3. Zusatzkreis auf dem Löffelstiel und durch die Löffelkinematik zum Schnellwechler (siehe Bild 7)

### Ausstattungsvariante V3

Erweitert die Serienausstattung V1 um:

- Original Powertilt 174° schwenkbar
- Lasthaken am Powertilt
- hydraul. Schnellwechler Lehnhoff HS08
- Rohrstaffel (die Rohrstaffel führt den 3. und 4. Zusatzkreis auf dem Löffelstiel und durch die Löffelkinematik zum Schnellwechler und zum Powertilt) (siehe Bild 7)

### Ausstattungsvariante V4

Erweitert die Ausstattung V3 um:

- Elektrische Greiferumschaltung in der Kabine (Umschaltung für den Betrieb von Schachtgreifern)

Die Beschreibung zur Umschaltung finden Sie im Innenteil dieser Broschüre.



# TECHNISCHE DATEN TB 290 CM

TECHNISCHE DATEN		TB 290 CM
Maschinengewicht	kg	8515
Bodendruck	kg/cm <sup>2</sup>	0,38

## MOTOR

Typ	Isuzu	4JJ1T Common-Rail mit Turbo
TIER		3
Leistung	Kw/PS	51,4 / 69,9 / 2000 min <sup>-1</sup>
Hubraum	cm <sup>3</sup>	2999
Anzahl der Zylinder	Stück	4
Kühlwasser	l	16
Motoröl	l	15
Tankinhalt	l	128
Schwenkgeschwindigkeit	U/min	10,3
Fahrgeschwindigkeit 1	km/h	2,6
Fahrgeschwindigkeit 2	km/h	5,0
Steigfähigkeit	Grad	35
Max. Ausbrechkraft	kN	59,1
Max. Reißkraft	kN	40
Auslegerschwenkwinkel	Grad	70 / 60

## HYDRAULIK

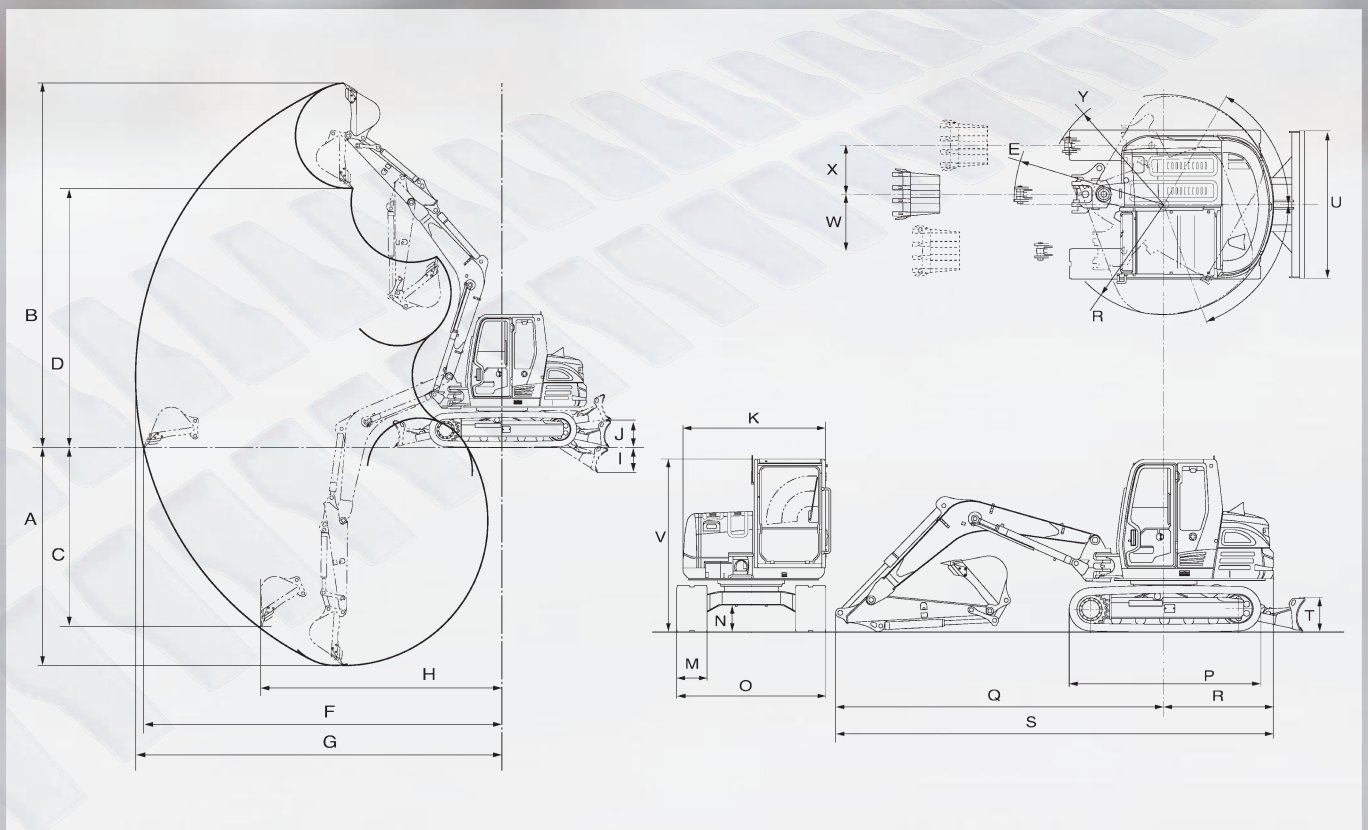
Hydr. Pumpen		Load Sensing Hydraulik
Max. Fördermenge	l/min	160 x 1 + 60,6 x 1 + 16 x 1
Max. Druck	MPa	27,5 x 1 + 24,0 x 1 + 3,4 x 1

## ZUSATZHYDRAULIK

1. Zusatzkreis (SP1)	l/min	100 (20,6 MPa)
2. Zusatzkreis (SP2)	l/min	55 (20,6 MPa)
3. Zusatzkreis (SP3)	l/min	16 (3,4 MPa), 55 (3,4 MPa)
4. Zusatzkreis (SP4)	l/min	55 (20,6 MPa)

ABMESSUNGEN TB 290 CM	Arm	MSA	LSA	
Max. Grabtiefe	A	mm	4400	4570
Max. Abstechhöhe	B	mm	7175	7305
Vertikale Grabtiefe	C	mm	3635	3805
Überladehöhe	D	mm	5140	5270
Min. Schwenkradius, gerade	E	mm	2360	2495
Max. Reichweite am Grund	F	mm	7125	7290
Max. Reichweite	G	mm	7275	7435
Max. vertikaler Grabradius	H	mm	4720	4755
Planierschild ab	I	mm	490	490
Planierschild auf	J	mm	520	520
Breite Oberwagen	K	mm	2140	2140
Breite Ketten	M	mm	450	450
Bodenfreiheit	N	mm	385	385
Breite Laufwerk	O	mm	2200	2200
Laufwerkslänge	P	mm	2855	2855
Länge, Achse-Hubarm horiz.	Q	mm	4935	5020
Schwenkradius hinten	R	mm	1650	1650
Transportlänge	S	mm	6575	6660
Höhe Planierschild	T	mm	500	500
Breite Planierschild	U	mm	2200	2200
Gesamthöhe	V	mm	2565	2565
Auslegerversatz links	W	mm	845	845
Auslegerversatz rechts	X	mm	730	730
Schwenkradius rechts bei max. Versatz	Y	mm	1910	2030

Technische Änderungen vorbehalten

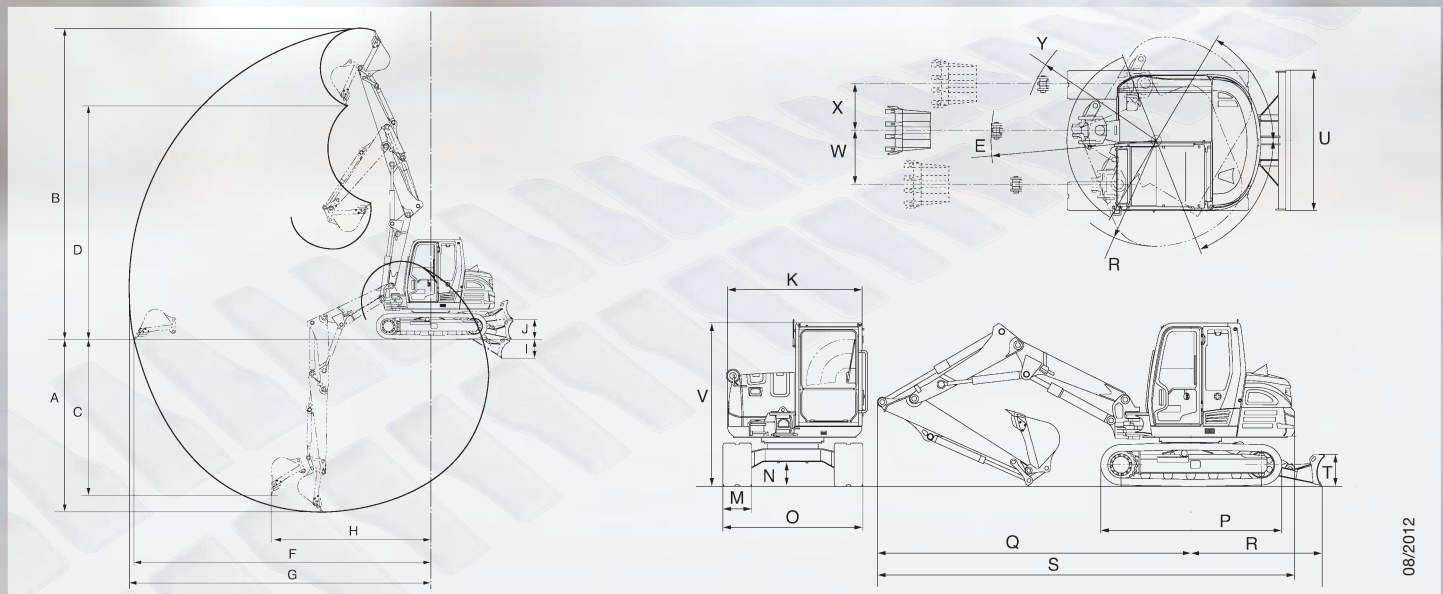


# TECHNISCHE DATEN TB 290 CV

TECHNISCHE DATEN		TB 290 CV
Maschinengewicht	kg	8720
Bodendruck	kg/cm <sup>2</sup>	0,39
<b>MOTOR</b>		
Typ	Isuzu	4JJ1T Common-Rail mit Turbo
TIER		3
Leistung	Kw/PS	51,4 / 69,9 / 2000 min <sup>-1</sup>
Hubraum	cm <sup>3</sup>	2999
Anzahl der Zylinder	Stück	4
Kühlwasser	l	16
Motoröl	l	15
Tankinhalt	l	128
Schwenkgeschwindigkeit	U/min	10,3
Fahrgeschwindigkeit 1	km/h	2,6
Fahrgeschwindigkeit 2	km/h	5,0
Steigfähigkeit	Grad	35
Max. Ausbrechkraft	kN	59,1
Max. Reißkraft	kN	40
Auslegerschwenkwinkel	Grad	70 / 60
<b>HYDRAULIK</b>		
Hydr. Pumpen		Load Sensing Hydraulik
Max. Fördermenge	l/min	160 x 1 + 60,6 x 1 + 16 x 1
Max. Druck	MPa	27,5 x 1 + 24,0 x 1 + 3,4 x 1
<b>ZUSATZHYDRAULIK</b>		
1. Zusatzkreis (SP1)	l/min	100 (20,6 MPa)
2. Zusatzkreis (SP2)	l/min	55 (20,6 MPa)
3. Zusatzkreis (SP3)	l/min	16 (3,4 MPa), 55 (3,4 MPa)
4. Zusatzkreis (SP4)	l/min	55 (20,6 MPa)

ABMESSUNGEN TB 290 CM	Arm	LSA
Max. Grabtiefe	A	mm 4445
Max. Abstechhöhe	B	mm 7980
Vertikale Grabtiefe	C	mm 4015
Überladehöhe	D	mm 6005
Min. Schwenkradius, gerade	E	mm 2580
Max. Reichweite am Grund	F	mm 7560
Max. Reichweite	G	mm 7700
Max. vertikaler Grabradius	H	mm 4045
Planierschild ab	I	mm 490
Planierschild auf	J	mm 520
Breite Oberwagen	K	mm 2140
Breite Ketten	M	mm 450
Bodenfreiheit	N	mm 385
Breite Laufwerk	O	mm 2200
Laufwerkslänge	P	mm 2855
Länge, Achse-Hubarm horiz.	Q	mm 4910
Schwenkradius hinten	R	mm 1650
Transportlänge	S	mm 6550
Höhe Planierschild	T	mm 500
Breite Planierschild	U	mm 2200
Gesamthöhe	V	mm 2565
Auslegerversatz links	W	mm 850
Auslegerversatz rechts	X	mm 730
Schwenkradius rechts bei max. Versatz	Y	mm 2105

Technische Änderungen vorbehalten



**SCHÄFER**  
Generalimporteur



Wilhelm Schäfer GmbH  
Rebhuhnstraße 2-4 · 68307 Mannheim  
Tel. 06 21/77 07 127 · Fax 06 21/77 07 129  
E-Mail: info@wschaefer.de · www.wschaefer.de

Ihr zuständiger Händler:

08/2012