



MULTI SCREEN® MS 1600



3,5 t
Gesamtgewicht

IN GRÜNER MISSION

Erdaushub



Bauschutt



Grünschnitt



Holz



Sand & Kies



Recycling



Steine



Kompost





MULTI SCREEN® MS 1600

OPTIONEN



Innenkorbteilung
ca. 75 x 75 mm



Aufsteckring für 3. Fraktion
gelocht Ø 40 / 50 mm
ungelocht



Außensiebbespan-
nung wahlweise
2 - 80 mm



Trichteraufsatz



Innensiebbespan-
nung wahlweise
40 - 80 mm

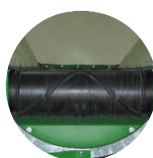
WEITERE OPTIONEN



Fernbedienung



Umrüstung auf Kufe



Profilgurt für
Bandaufgeber/
Feinfraktion



Umrüstung auf
Hakenlift



Trichterwand
an Stirnseite
klappbar



Zusätzliche
Zugösen



Abweiserblech
3. Fraktion



Benzin-
Stromerzeuger
ab 10,0 kVA



Sonderlackierung



Diesel-
Stromerzeuger
11,0 kVA

Die Auswahl mehrerer Optionen kann zur Überschreitung des zulässigen Gesamtgewichtes von 3,5 t führen.



MULTI SCREEN® MS 1600

TECHNISCHE ANGABEN 1

■ Bodenrahmen:

Längsträger: Hohlprofil, Höhe ca. 160 mm
 Fahrwerk: 2 x 1,8 t Gummifeder Achse
 Fabrikat: Knott
 Reifen: 4 x 185 R 14C
 Felgen: 4 x 5 ½ J
 Bremsen: Trommelbremse, auflaufgebremst

■ Aufgabetrichter:

Rauminhalt: ca. 1,85 m³
 Ladehöhe: 2.230 mm
 Ladelänge: 2.450 mm

■ Bandaufgeber:

Gurtbreite: 800 mm
 Bandlänge: 2.600 mm
 Gurtyp: Glattgurt
 Geschwindigkeit: regelbar
 Rippengurt: optional

■ Doppeltrommel:

Siebfläche:
 innen: 5,2 m²
 außen: 6,5 m²
 Durchmesser: 1.000 mm (innen)
 Durchmesser: 1.300 mm (außen)
 Länge: 1.740/ 2.640 mm
 Drehzahl: regelbar
 Antrieb: direkt über Kettenrad und Kette

■ Maschenweite:

innen: 75 x 170 mm (Standard)
 außen: auswechselbare Drahtsiebe
 2 - 80 mm
 Siebwechselfunktion über Kabelfernbedienung

■ Reinigungsbürste:

Durchmesser: 350 mm

■ Haldenband Feinfraktion:

Gurtbreite: 1.000 mm
 mechanisch klappbar
 Abwurfseite: links
 Abwurfhöhe: 1.740 mm

■ Haldenband Mittel-/Grobfraktion:

Gurtbreite: 600 mm
 mechanisch klappbar
 Abwurfseite: rechts
 Abwurfhöhe: 1.750 mm

■ 2 Fraktionen:

Feinfraktion: 2 - 80 mm, nach Wunsch
 Grobfraktion: größer als 170 mm (Standard)
 3. Fraktion: optional über Aufsteckring

■ Siebmaterialien:

Erde, Sande, Kies, Kompost, Holzhackschnitzel,
 Bauabfall, Recyclingmaterial, Schlacken, Schotter
 und Stein



MULTI SCREEN® MS 1600

TECHNISCHE ANGABEN 2

Fahrwerk-Optionen:



Radmobil
(Standard max. 3,5 t)
optional 5 t Fahrwerk



Raupefahrwerk



Fahrwerk auf Kufe



Hakenlift

Kraftversorgung:

elektrisch, 16A
Anschlussleistung ca. 7,05 kW
(8,8 kVA) Standard
optional Benzin-Stromerzeuger oder
Diesel-Stromerzeuger
(nicht im Grundpreis enthalten)

Gesamt-Gew: max. 3.500 kg
(Standard-Leergewicht 3.340 kg)
optional 5.000 kg Fahrwerk
(Erfordernis bei Verwendung von mehreren Optionen,
nur für LKW mit 40 oder 50 mm Zugöse)

Zugvorrichtung:

Zugvorrichtung höhenverstellbar bis max. 900 mm
wechselbar zwischen:
Kugelkopfkupplung Ø 50 mm gemäß ISO 24347
Zugöse Ø 40 mm oder Ø 50 mm gemäß ISO 8755

Maße:

Transportstellung

Länge: 6.312 - 6.480 mm
Breite: 2.192 mm
Höhe: 3.210 mm

Arbeitsstellung

Länge: 6.312 - 6.480 mm
Breite: 6.130 mm
Einwurfhöhe: 2.230 mm

Leistung: 5 - 30 m³/h, abhängig
von der Materialienbeschaffenheit

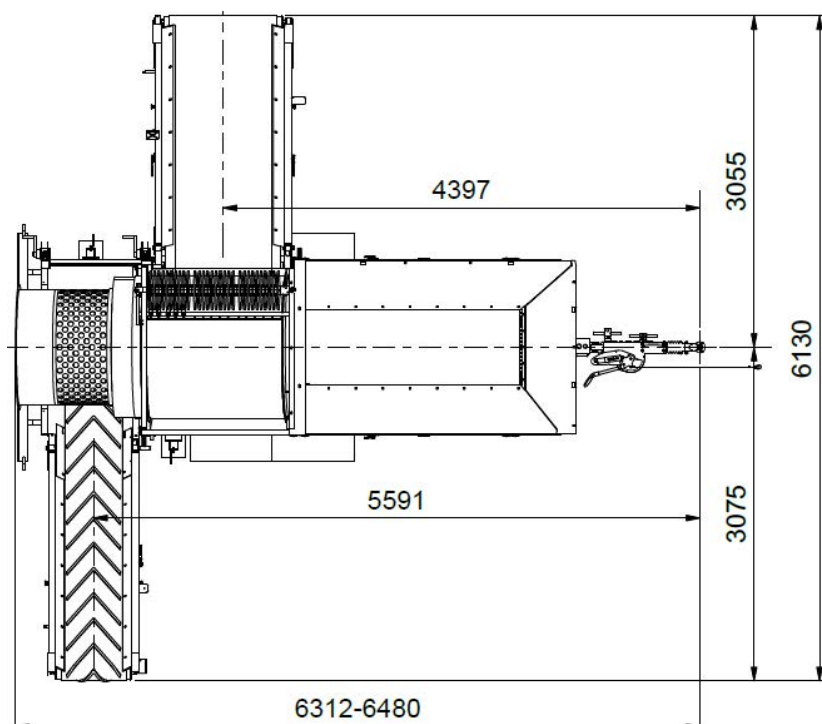
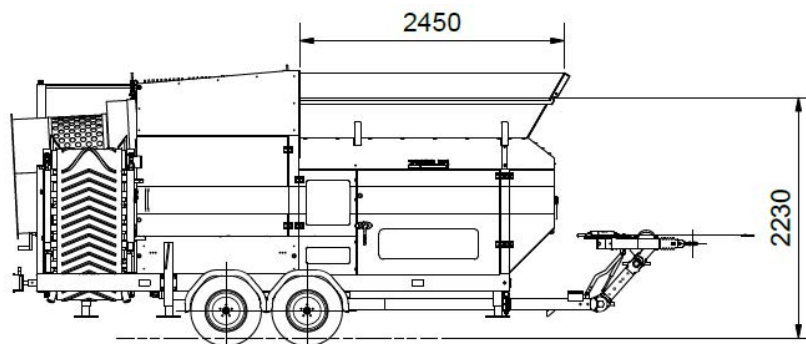
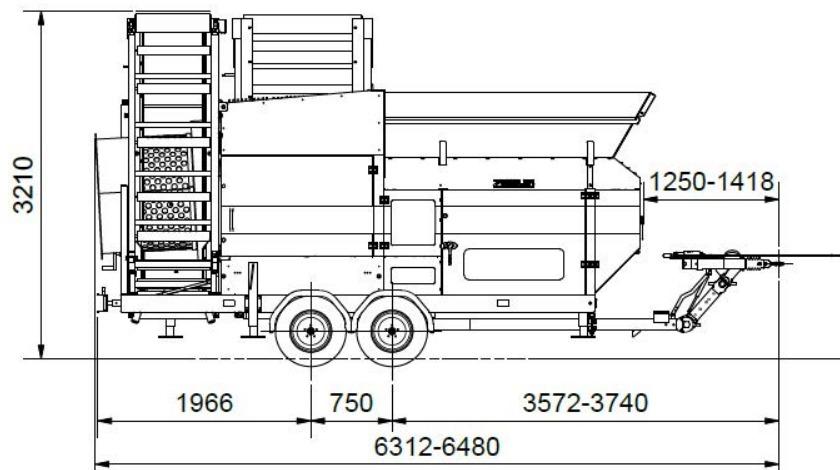
Farbe / Beschichtung:

Polyurethan-Einschichtdecklack
Silo, Motorabdeckungen und Seitenabdeckungen:
RAL 6001 Grün
Rahmen, Sortiertrommel: RAL 7022 Grau
Förderbandrahmen: feuerverzinkt



MULTI SCREEN® MS 1600

STANDARD AUSFÜHRUNG





MULTI SCREEN® MS 1600

STANDARDAUSFÜHRUNG

