



Volvo Construction Equipment

# L110H, L120H

VOLVO-RADLADER 18.0-21.6t 259-276PS



# Leistung aus Leidenschaft.

Wir von Volvo Construction Equipment machen nicht einfach nur einen Job. Wir entwickeln Produkte und Dienstleistungen, die die Produktivität steigern. Wir sind zuversichtlich, dass wir für Branchenspezialisten die Kosten senken und den Gewinn erhöhen können. Als Teil des Volvo-Konzerns arbeiten wir leidenschaftlich an innovativen Lösungen, die Ihnen helfen, intelligenter, nicht härter, zu arbeiten.

## Mit uns schaffen Sie mehr

Mit weniger mehr schaffen ist ein Markenzeichen von Volvo Construction Equipment. Hohe Produktivität gehört schon seit langem mit niedrigem Energieverbrauch, Bedienungsfreundlichkeit und Zuverlässigkeit zusammen. Bei den geringen Kosten über die gesamte Lebensdauer ist Volvo eine Klasse für sich.

## Genau für Ihre Anforderungen gemacht

Es kommt darauf an, Lösungen für die speziellen Anforderungen verschiedener Anwendungen der Branche zu entwickeln. Innovation bedeutet häufig Hightech – jedoch nicht immer zwingend. Einige unserer besten Ideen waren sehr einfach – ausgehend von einem klaren, tiefen Verständnis des Arbeitsalltags unserer Kunden.



## In 180 Jahren kann man viel lernen

Über die Jahre hat Volvo Lösungen hervorgebracht, die den Einsatz von Baumaschinen revolutioniert haben. Kein anderer Name wird stärker mit Sicherheit in Verbindung gebracht als Volvo. Die Fahrer und andere Mitarbeiter zu schützen sowie die Umweltauswirkungen so gering wie möglich zu halten, gehört zu unseren traditionellen Werten, die auch weiterhin unsere Produktentwicklungsphilosophie prägen.

## Wir sind auf Ihrer Seite

Wir setzen bei der Marke Volvo auf die Besten. Volvo ist ein echtes globales Unternehmen. Wir stehen auf Abruf bereit, um unsere Kunden schnell und effizient zu unterstützen – jederzeit und überall.

## Wir haben eine Leidenschaft für Leistung.



Volvo Trucks



Renault Trucks





Mack Trucks



UD Trucks



Volvo Buses



Volvo Construction Equipment



Volvo Penta



Volvo Financial Services

# Revolutionäre Kraftstoffeffizienz.

Wir von Volvo wissen, dass Kraftstoffeffizienz für Sie höchste Priorität hat. Deshalb arbeiten unsere Ingenieure fortwährend an der Entwicklung intelligenter Innovationen, um die Maschinen kraftstoffeffizienter zu machen. Ein gutes Beispiel hierfür ist unsere optionale, preisgekrönte OptiShift-Technologie, die den Kraftstoffverbrauch um bis zu 18% senkt und die Leistungen der Maschine steigert.

## Reverse By Braking (RBB), Option

Die von Volvo patentierte RBB-Funktion erkennt die Fahrtrichtung des Laders und bremst die Maschine ab, sobald der Fahrer einen Fahrtrichtungswechsel vornimmt, indem die Betriebsbremse automatisch betätigt wird. Die Belastungen des Antriebsstrangs werden reduziert, wodurch eine längere Lebensdauer der Komponenten und mehr Fahrerkomfort erzielt wird.

## ECO-Pedal

Wenn das Gaspedal zu stark betätigt wird und die Motordrehzahl den wirtschaftlichen Betriebsbereich verlässt, wird der in das einzigartige ECO-Pedal von Volvo integrierte, mechanische Widerstand aktiv. Dem Fahrer wird so signalisiert, dass er den Druck auf das Gaspedal reduzieren sollte, um den Kraftstoffverbrauch zu senken.



## Intelligente Hydraulik

Die lastabhängige Hydraulikanlage von Volvo versorgt die Hydraulik, bedarfsgerecht bei gleichzeitiger Senkung des Kraftstoffverbrauchs. Die leistungsstarke Anlage spricht schnell an, verkürzt somit die Zykluszeiten und bietet gleichzeitig einen reibungslosen Betrieb durch die perfekte Kontrolle der Last und des Anbaugerätes.





#### OptiShift

Die als Sonderausstattung erhältliche OptiShift-Technologie von Volvo ist mit einer Kombination aus der patentierten Volvo-RBB-Bremsanlage und einem Drehmomentwandler mit Wandlerüberbrückung ausgestattet. Die Wandlerüberbrückung sorgt für den Direktantrieb zwischen Motor und Getriebe, wobei kein Leistungsverlust im Drehmomentwandler auftritt und der Kraftstoffverbrauch um bis zu 18% gesenkt wird.





#### Volvo-Kabine

Die geräumige ROPS-/FOPS-zertifizierte Kabine bietet einen komfortablen Arbeitsplatz mit ergonomisch angeordneten Bedienelementen sowie viel Stauraum. Dank der wirksamen Schallisolierung und dem folglich niedrigen Innengeräuschpegel sowie dem Vibrationsschutz ermüdet der Fahrer nicht so leicht und ist während seiner Schicht produktiver.

# Komfort ist der Schlüssel der Produktivität.

Bei der Entwicklung der branchenführenden Volvo-Kabine stand der Fahrer im Mittelpunkt - das Ergebnis ist ein großzügiger, sicherer und geräuscharmer Arbeitsplatz für optimale Produktivität an langen Arbeitstagen. Rundumsicht und ein komfortabler Sitz - steigen Sie ein und überzeugen Sie sich selbst davon, wie sich Ihre Leistungen dank dieses First Class-Arbeitsplatzes verändern werden.

## Sicherer Einstieg

Leichter und sicherer Einstieg in die Kabine über die Leiter mit den drei Haltepunkten und rutschfesten Stufen. Ideal angeordnete, robuste Handläufe und eine breite Tür mit 95° Öffnungswinkel bieten dem Fahrer noch mehr Sicherheit und Komfort. Optional ist eine Fernbedienung für die Türentriegelung und eine Einstiegsleuchte erhältlich.



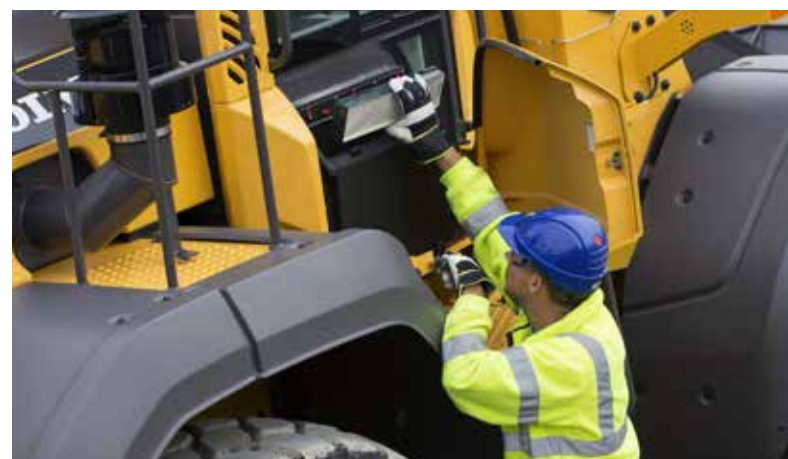
## Datenanzeige

Auf dem bedienerfreundlichen Display werden leicht verständlich die wesentlichen Maschinendaten angezeigt, z.B. Füllstandsanzeigen für Kraftstoff und Öl sowie Warnmeldungen - eine Gewähr für einen optimalen Betrieb. Der Fahrer kann aus der Kabine über das auch bei starkem Sonnenlicht gut ablesbare Bedienpult, bequem einfache Konfigurationen sowie Tests ausführen.



## Einhebelsteuerung

Für mehr Bedienerfreundlichkeit, kann der Fahrer mit dem als Sonderausstattung erhältlichen Multifunktions-Joystick gleichzeitig und präzise alle Hydraulikfunktionen steuern. Die Funktionen vorwärts, rückwärts und Kick-Down können über das Bedienpult aktiviert werden.



## Luftfilter Kabine

Der Lufteinlass in die Kabine befindet sich in erhöhter Position, wo die Luft sauberer ist. Der leicht zu wechselnde Vorfilter fängt groben Staub und Partikel effizient vor dem Hauptfilter ab, bevor die Luft in die Kabine einströmt. Dank des branchenführenden Designs von Volvo, wird 90% der Kabinenluft kontinuierlich durch den Hauptfilter geleitet, so dass eine permanente Staubentfernung sicher gestellt ist.



# Leistungsstark. Bewährt. Zuverlässig.

Die Radlader L110H und L120H sind mit dem Premium-Motor von Volvo ausgestattet, der die Normen Tier 4 Final/Stufe IV erfüllt und sie bieten die Stärke, Produktivität und Zuverlässigkeit, die Sie selbstverständlich von Volvo erwarten können. Egal ob Sie die Maschinen für die Gewinnungsindustrie, den Materialumschlag oder sonstige Arbeiten benötigen, diese bewährten Radlader werden Sie nie im Stich lassen.

## Hinterachse

Die Hinterachse ist wartungsfrei gelagert und umfasst auf Lebensdauer geschmierte Lager und Buchsen - infolgedessen sinken die Gesamtbetriebskosten, die Betriebszeiten steigen und es wird eine lange Lebensdauer gewährleistet. Die Volvo-Konstruktion reduziert die auf die Achse einwirkende Kraft und sichert eine lange Lebensdauer. Die Pendelbolzen der Achslagerung sind gekapselt, so dass das Fett im Inneren und der Schmutz draußen bleibt.



## Lüfter

Der hydraulisch angetriebene und elektronisch gesteuerte Kühlerlüfter regelt die Temperatur der wesentlichen Komponenten. Er schaltet sich nur bei Bedarf automatisch ein, wodurch Kraftstoff eingespart und die Geräusentwicklung reduziert wird. Die Umkehrfunktion, bei der Luft in die entgegengesetzte Richtung geblasen wird, sorgt für die Selbstreinigung der Kühlanlagen.

## Volvo-Motor

Der kraftvolle, moderne Dieselmotor von Volvo mit moderner Technologie stützt sich auf jahrzehntelange Erfahrungen, erfüllt die Anforderungen der Abgasnorm Stufe IV/Tier 4 Final und ist für überragende Leistungen bei niedrigem Kraftstoffverbrauch ausgestattet.



## Regenerierung

Während des Regenerierungsprozesses werden die im Dieselpartikelfilter gesammelten Partikel verbrannt. Dieser Prozess läuft vollautomatisch und ohne Beeinträchtigung des Maschinenbetriebs, der Leistung oder der Produktivität ab.





#### **Antriebsstrang**

Der perfekt angepasste Antriebsstrang, 100% Volvo, ist vollkommen auf die übrigen Aggregate abgestimmt und gewährleistet optimale Leistungen. Diese Volvo-Konstruktion wurde strengen Tests unterzogen, um optimierte Leistungen, hohe Produktivität, einen niedrigen Kraftstoffverbrauch und überlegene Zuverlässigkeit zu bieten.





### Anbaugeräte

Die breite Palette langlebiger Volvo-Anbaugeräte wurde speziell gefertigt, um im Zusammenspiel mit Volvo-Maschinen zu arbeiten. Mit den ideal aufeinander abgestimmten Funktionen und Eigenschaften, sind die Anbaugeräte ein integrierter Bestandteil des Radladers für den sie bestimmt sind. Alle Parameter passen perfekt zueinander, u.a. die Geometrie der Kinematik sowie die Reißkraft, Formschlüssigkeit und Hubkräfte.



# Vertrauen Sie auf Volvo, um den Job zu erledigen.

Maximieren Sie Ihre Produktivität und Rentabilität mit L110H, L120H und der reichhaltigen Auswahl an langlebigen Volvo-Anbaugeräten. Steigern Sie Ihre Flexibilität, erschließen Sie sich mehr Anwendungen und führen Sie effizient eine Vielzahl Aufgaben aus. Dies können Sie mit kurzen Zykluszeiten, hohen Hubkräften und einer ausgezeichneten Kontrollierbarkeit erreichen.



## Hubgerüst mit Parallelführung

Das einzigartige TP-Hubgerüst von Volvo bietet ein hohes Ausbrechmoment und eine exakte Parallelführung über den gesamten Hubbereich.

## Hubgerüstdämpfung (BSS)

Die optionale Hubgerüstdämpfung steigert die Produktivität der Maschine um bis zu 20%, gleichzeitig werden die beim Fahren über raues und unwegsames Gelände auftretenden Stöße und ein Aufschaukeln der Maschine vermieden. Die Arbeitszyklen werden schneller und komfortabler und die Maschine hat eine längere Lebensdauer.



# Voll beladen.

## Datenanzeige

Auf dem bedienerfreundlichen Display werden leicht verständlich die wesentlichen Maschinendaten angezeigt, z.B. Füllstandsanzeigen für Kraftstoff und Öl sowie Warmmeldungen.



## Kabine

Die zertifizierte ROPS-/FOPS Kabine bietet ergonomisch angeordnete Bedienelemente, eine überlegene Klimaanlage, Rundumsicht und einen niedrigen Innengeräuschpegel.



## TP-Hubgerüst

Das einzigartige TP-Hubgerüst von Volvo bietet ein hohes Ausbrechmoment und eine exakte Parallelführung über den gesamten Hubbereich.



## OptiShift

Die als Sonderausstattung erhältliche OptiShift-Technologie von Volvo senkt den Kraftstoffverbrauch um bis zu 18%, erhöht den Fahrerkomfort und reduziert die Belastungen des Antriebsstrangs.

## Intelligente Hydraulik

Die lastabhängige Hydraulikanlage von Volvo versorgt die Hydraulik bedarfsgerecht bei gleichzeitiger Senkung des Kraftstoffverbrauchs.



## Anbaugeräte

Die breite Palette langlebiger Volvo-Anbaugeräte wurde speziell gefertigt, um zusammen mit Volvo-Maschinen maximale Produktivität zu gewährleisten.





### Einhebelsteuerung

Der Fahrer kann mit dem als Sonderausstattung erhältlichen Multifunktions-Joystick das Hubgerüst präzise steuern.

### Adblue®

Volvo bietet eine komplette AdBlue-Lösung in bewährter Qualität, die kosteneffizient und leicht zugänglich ist. Wenden Sie sich für weitere Informationen bitte an Ihren Volvo-Händler.

### Einfacher Servicezugang

Die elektrisch betätigte, weit öffnende Motorhaube ermöglicht einen schnellen und einfachen Servicezugang zum Motorraum.

### Volvo-Motor

Der kraftvolle Volvo-Motor erfüllt die Abgasstufe Stufe IV/Tier 4f und bietet die ultimative Kombination aus hoher Leistung und einem niedrigen Kraftstoffverbrauch.

### Regenerierung

Die Regenerierung erfolgt automatisch und ohne Betriebsunterbrechung oder Beeinträchtigung der Leistung oder Produktivität.



### Antriebsstrang

Der perfekt angepasste Antriebsstrang, 100% Volvo, ist vollkommen auf die übrigen Aggregate abgestimmt und gewährleistet optimale Leistungen.

® = Eingetragene Marke des Verbands der Automobilindustrie e.V.

# Mehrwert für Ihr Unternehmen.

Als Volvo-Kunde verfügen Sie über ein Komplettangebot an Dienstleistungen. Volvo bietet Ihnen eine Langzeitpartnerschaft, schützt Ihren Gewinn und liefert eine komplette Palette an Kundenlösungen unter Verwendung qualitativ hochwertiger Ersatzteile, die von Leuten montiert werden, die aus Leidenschaft bei Volvo arbeiten. Volvo verpflichtet sich dazu, Ihre Investitionsrendite zu erhöhen und die Betriebszeit der Maschine zu maximieren.



## Komplettlösungen

Volvo hat die richtige Lösung für Sie. Warum überlassen Sie es nicht uns, Ihnen den Support für alle

Anforderungen zu geben, die über die gesamte Lebensdauer der Maschine auftreten können. Wir hören Ihnen genau zu und können so die Gesamtbetriebskosten senken und Ihr Einkommen erhöhen.



## Original-Ersatzteile von Volvo

Unser Augenmerk für Details hebt uns vom Wettbewerb ab. Dieses bewährte Konzept ist eine solide Investition in die Zukunft Ihrer Maschine. Die Ersatzteile werden anspruchsvollen Dauertests unterzogen und erst dann zugelassen, weil jedes einzelne Teil entscheidend für Betriebszeit und Leistung ist. Nur wenn Sie Original-Ersatzteile von Volvo verwenden, können Sie sicher sein, dass Ihre Maschine die renommierte Volvo-Qualität auf Dauer bewahrt.



## Service-Netzwerk

Um schneller auf Ihre Bedürfnisse reagieren zu können, stehen Volvo-Experten auf Abruf bereit und kommen bei Bedarf zu Ihrer Baustelle. Dank des flächendeckenden Kundendienstes mit Technikern, Werkstätten und Händlern, verfügt Volvo über ein globales Netzwerk, um Ihnen stets den besten Support zu bieten, wobei wir unsere lokalen Kenntnisse und globalen Erfahrungen nutzen.





# Volvo L110H, L120H im Detail.

## Motor

Ladeluftgekühlter Reihen-Sechszylinder-Viertakt-Dieselmotor mit Direkteinspritzung und Ladeluftkühler. Der Motor erfüllt die Anforderungen der Abgasregelungen US Tier 4 Final, California Tier 4 Final sowie EU Stufe IV.

Der Motor verwendet eine Common Rail Kraftstoffanlage, die durch das Engine Control Module (ECM) gesteuert wird. Motoren mit Advanced Combustion Technology (ACT) sind mit getrennter Einspritzung sowie Turbolader mit Ladedruckregelventil ausgestattet. Das Abgasnachbehandlungssystem ist mit einem Diesel-Oxydationskatalysator (DOC), einem Dieselpartikelfilter (DPF) und einer selektiven katalytischen Reduktion (SCR) zur Senkung der Abgasemissionen ausgestattet. Die gekühlte Abgasrückführung (EGR) senkt die Emissionen ebenfalls.

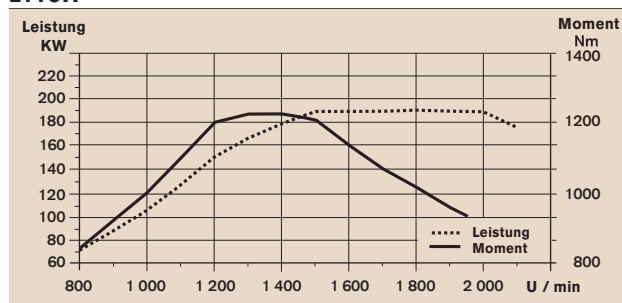
## L110H

Motor		D8J (Tier 4f) D8J (Stufe IV)
Max Leistung bei	U/s (U min)	30 (1 800)
SAE J1995 Brutto	kW/PS	191 (259)
ISO 9249, SAE J1349 Netto	kW/PS	190 (258)
Max Drehmoment bei	U/s (U/min)	24,1 (1 450)
SAE J1995 Brutto	Nm (lbf)	1 255 (926)
ISO 9249, SAE J1349 Netto	Nm (lbf)	1 250 (922)
Wirtschaftlicher Arbeitsbereich	U/min	850-2 100
Hubraum	l	7,755

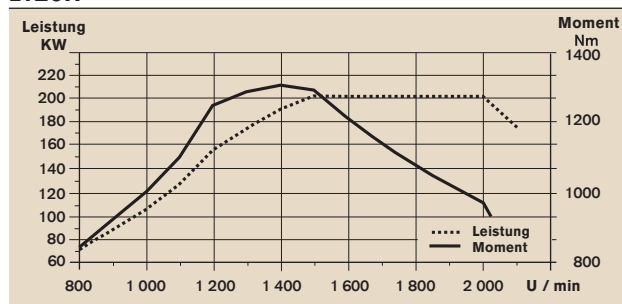
## L120H

Motor		D8J (Tier 4f) D8J (Stufe IV)
Max Leistung bei	U/s (U min)	25 (1 500)
SAE J1995 Brutto	kW/PS	203 (276)
ISO 9249, SAE J1349 Netto	kW/PS	203 (276)
Max Drehmoment bei	U/s (U/min)	24,1 (1 450)
SAE J1995 Brutto	Nm (lbf)	1 320 (973)
ISO 9249, SAE J1349 Netto	Nm (lbf)	1 317 (971)
Wirtschaftlicher Arbeitsbereich	U/min	850-2 100
Hubraum	l	7,755

## L110H



## L120H





## Antriebsstrang

**Drehmomentwandler:** einstufig.  
**Getriebe:** Volvo-Vorgelegewelle mit Wählhebelbedienung. Schnelle und weiche Gangschaltung, dank Pulsweitenmodulation (PWM).  
**Getriebe:** Volvo Automatic Power Shift (APS) mit vollautomatischer Schaltung 1-4 und Betriebsartenwahlschalter mit 4 verschiedenen Gangschaltungsprogrammen, einschließlich AUTO. OptiShift-Getriebe ist als Sonderausstattung erhältlich.  
**Achsen:** Volvo- Achsen mit schwimmend gelagerten Antriebswellen und Planeten-Nabenvorgelegen, Achsgehäuse aus Gussstahl. Starrachse vorne und Pendelachse hinten. 100 Prozent schlüssige Differenzialsperre auf der Vorderachse.

### L110H

Getriebe	Volvo	HTE 206C	
Drehmomentverstärkung		2,47:1	
Maximale Fahrgeschwindigkeit, vorwärts/rückwärts	1. Gang	km/h	7
	2. Gang	km/h	13,5
	3. Gang	km/h	28
	4. Gang*	km/h	40
Mit folgender Bereifung gemessen		750/65R25	
Vorderachse/ Hinterachse		AWB 31/AWB 30	
Pendelweg der Achse ±	°	± 13	
Bodenfreiheit bei 13° Pendelweg	mm	460	

### L120H

Getriebe	Volvo	HTE 206C	
Drehmomentverstärkung		2,47:1	
Maximale Fahrgeschwindigkeit, vorwärts/rückwärts	1. Gang	km/h	7
	2. Gang	km/h	13,5
	3. Gang	km/h	28
	4. Gang*	km/h	40
Mit folgender Bereifung gemessen		750/65R25	
Vorderachse/ Hinterachse		AWB 31/AWB 30	
Pendelweg der Achse ±	°	± 13	
Bodenfreiheit bei 15° Pendelweg	mm	460	

\*) durch ECU begrenzt

## Elektrische Anlage

**Zentrale Warnanlage:** Contronic Überwachungssystem mit zentraler Warnleuchte und Warnton für die folgenden Funktionen: - Gravierende Maschinenstörung - Niedriger Druck im Lenksystem - Warnung überhöhte Motordrehzahl - Kommunikationsunterbrechung (Rechnerfehler) Zentrale Warnleuchte und Warnton bei eingekuppeltem Getriebe für die folgenden Funktionen. - Niedriger Motoröldruck - Hohe Motoröltemperatur - Hohe Ladelufttemperatur - Niedriger Füllstand Kühlmittel - Hohe Kühlmitteltemperatur - Hoher Druck im Kurbelwellengehäuse - Niedriger Getriebeöldruck - Hohe Getriebeöltemperatur - Niedriger Bremsdruck - Angezogene Feststellbremse - Fehler beim Aufladen der Bremse - Niedriger Füllstand Hydrauliköl - Hohe Hydrauliköltemperatur - Überdrehen bei eingelegtem Gang - Hohe Öltemperatur des Kühlkreislaufs der Bremsen in Vorder- und Hinterachsen.

### L110H, L120H

Spannung	V	24
Batterien	V	2 x 12
Batteriekapazität	Ah	2 x 170
Kaltstartfähigkeit ca.	A	1 000
Lichtmaschinenleistung	W/A	2 280/80
Leistung Anlassermotor	kW	5,5

### Bremsanlage

**Betriebsbremse:** Volvo-Doppelkreisanlage, mit Stickstoff gefüllte Druckspeicher. Außen montierte, hydraulisch betätigte, vollständig gekapselte, ölgekühlte, nasse Scheibenbremse. Der Fahrer kann über Contronic die automatische Getriebeabschaltung beim Bremsen vorwählen.  
**Feststellbremse:** vollständig gekapselte, nasse, in das Getriebe integrierte Lamellenbremse. Federkraftbetätigt, Entriegelung durch externen Hydraulikdruck. Die Feststellbremse wird über einen Schalter auf der Instrumententafel eingelegt und entriegelt.  
**Hilfsbremse:** doppelt ausgeführte Bremskreise mit aufladbaren Druckspeichern. Ein Kreis oder die Feststellbremse erfüllen alle Sicherheitsanforderungen. **Norm:** die Bremsanlage erfüllt alle Anforderungen der Norm ISO 3450.

### L110H

Anzahl von Brems scheiben pro Rad		1
Druckspeicher	l	3 x 1,0

### L120H

Anzahl von Brems scheiben pro Rad		1
Druckspeicher	l	3 x 1,0

# Volvo L110H, L120H im Detail.

## Kabine

**Instrumentierung:** Alle wichtigen Informationen sind mittig im Sichtfeld des Fahrers angeordnet. Display für Contronic-Überwachungssystem. **Kabinenheizung und Entfroster:** Heizung mit gefilterter Frischluft und Gebläse mit Automatikfunktion und 11 Geschwindigkeiten. Entfrosterdüsen für alle Glasscheiben. **Fahrersitz:** Fahrersitz mit einstellbarer Federung und Sicherheitsgurt mit Aufrollautomatik. Die Sitzaufhängung ist an der Kabinenrückwand und am Boden befestigt. Die vom Sicherheitsgurt mit Aufrollautomatik übertragenen Kräfte werden von den Sitzschienen absorbiert. **Normen:** Die Kabine ist nach ROPS (ISO 3471, SAE J1040), FOPS (ISO 3449) getestet und zugelassen. Die Kabine erfüllt die Anforderungen von ISO 6055 (Fahrerschutzdach - Flurförderzeuge) und SAE J386 ("Fahrerrückhaltevorrichtung").

### L110H

Notausstieg: Nothammer zum Einschlagen der Scheibe verwenden		
Der Geräuschpegel in der Kabine erfüllt ISO 6396/SAE J2105	dB(A)	68
Externer Geräuschpegel erfüllt ISO 6396/SAE J2105	dB(A)	106
Lüftung	m <sup>3</sup> /min	9
Heizleistung	kW	16
Klimaanlage (Sonderausstattung)	kW	7,5

### L120H

Notausstieg: Nothammer zum Einschlagen der Scheibe verwenden		
Der Geräuschpegel in der Kabine erfüllt ISO 6396/SAE J2105	dB(A)	68
Der externe Geräuschpegel erfüllt ISO 6395/SAE J2104	dB(A)	106
Lüftung	m <sup>3</sup> /min	9
Heizleistung	kW	16
Klimaanlage (Sonderausstattung)	kW	7,5

## Hubgerüst

Das TP-Hubgerüst bietet ein hohes Ausbrechmoment und eine exakte Parallelführung über den gesamten Hubbereich.

### L110H

Hubzylinder		2
Zylinderbohrung	mm	150
Kolbenstangendurchmesser	mm	80
Hub	mm	676
Kippzylinder		1
Zylinderbohrung	mm	210
Kolbenstangendurchmesser	mm	110
Hub	mm	412

### L120H

Hubzylinder		2
Zylinderbohrung	mm	150
Kolbenstangendurchmesser	mm	80
Hub	mm	676
Kippzylinder		1
Zylinderbohrung	mm	210
Kolbenstangendurchmesser	mm	110
Hub	mm	412



## Hydraulikanlage

**Versorgungssystem:** zwei lastabhängige, verstellbare Kolbenpumpen. Die Lenkfunktion hat immer Vorrang.  
**Ventile:** Doppelt wirkend. Das Hauptsteuerventil wird durch ein doppelt wirkendes vorgesteuertes Hauptventil betätigt. **Hubfunktion:** Das Ventil verfügt über drei Stellungen; anheben, halten und absenken. Der induktive automatische Magnetenschalter kann ein- und ausgeschaltet und im Bereich der maximalen Reichweite und vollen Hubhöhe auf die gewünschte Position eingestellt werden. **Kippfunktion:** Das Ventil hat drei Funktionen: rückkippen, halten und abkippen. Mit der induktiv-magnetische Rückkippfunktion kann der Schaufelwinkel individuell angepasst werden.  
**Lenkzylinder: Zwei doppelt wirkende Zylinder für alle Funktionen. Filter: Hauptstromfiltrierung durch 10 Micron (absolut) Filtereinsatz.**

		L110H	L120H
Maximaler Betriebsdruck, Pumpe 1 für Arbeitshydraulik	MPa	27,0 ± 0,5	29,0 ± 0,5
Fördermenge bei	l/min	128	128
	MPa	10	10
Motordrehzahl	U/s (U/min)	32 (1 900)	32 (1 900)
Maximaler Betriebsdruck, Pumpe 2 für Lenk-, Brems-, Steueranlage und Arbeitshydraulik	MPa	29,0 ± 0,5	31,0 ± 0,5
Fördermenge bei	l/min	128	128
	MPa	10	10
Motordrehzahl	U/s (U/min)	32 (1 900)	32 (1 900)
Maximaler Betriebsdruck, Pumpe 3 für Bremsanlage und Kühlerlüfter	MPa	21,0 ± 0,5	21,0 ± 0,5
Fördermenge bei	l/min	33	33
	MPa	10	10
Motordrehzahl	U/s (U/min)	32 (1 900)	32 (1 900)
Steuersystem, Betriebsdruck	MPa	3,5	3,5
Zykluszeiten			
Hub	s	5,4	5,4
Kippen	s	2,1	2,1
Senken, leer	s	2,5	2,5
Gesamtzykluszeit	s	10	10

## Lenkung

**Lenkanlage:** lastabhängige, hydrostatische Knicklenkung.  
**Systemversorgung:** Die Lenkanlage wird vorrangig von einer lastabhängigen Axialkolbenpumpe mit verstellbarer Fördermenge versorgt. **Lenkzylinder:** Zwei doppelt wirkende Zylinder.

		L110H	L120H
Lenkzylinder		2	2
Zylinderbohrung	mm	80	80
Kolbendurchmesser	mm	50	50
Hub	mm	486	486
Betriebsdruck	MPa	21	21
Maximale Fördermenge	l/min	120	120
Maximaler Einschlagwinkel	± °	40	40

## Service

**Servicezugang:** die elektrisch betätigte, weit öffnende Motorhaube ermöglicht einen ausgezeichneten Servicezugang zum Motorraum. Die Filter und Entlüftungsorgane der Komponentenfilter sind für lange Wartungsintervalle ausgelegt. Für eine leichtere Fehlerdiagnose können die Daten überwacht, gespeichert und analysiert werden.

Füllstand		L110H	L120H
Kraftstofftank	l	270	270
Diesel Exhaust Fluid/AdBlue®	l	24,9	24,9
Motorkühlflüssigkeit	l	43	43
Hydrauliköltank	l	133	133
Getriebeöl	l	38	38
Motoröl	l	22	22
Achsöl Vorderachse	l	36	36
Achsöl Hinterachse	l	41	41

# Technische Daten.

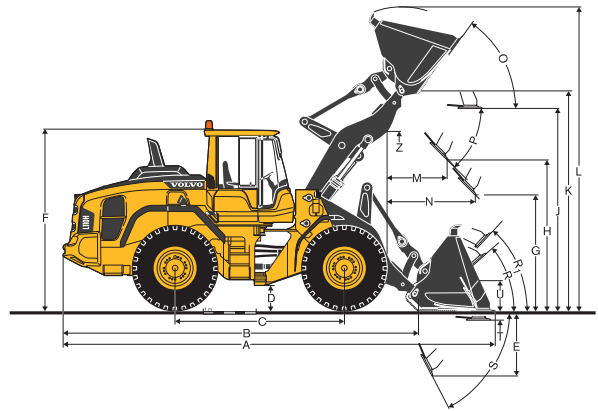
## Bereifung 23.5 R25 L3

		Standard Hubgerüst	Langes Hubgerüst
B	mm	6 480	7 010
C	mm	3 200	3 200
D	mm	430	430
F	mm	3 380	3 380
G	mm	2 131	2 134
J	mm	3 700	4 240
K	mm	4 030	4 550
O	°	55	54
P <sub>max</sub>	°	50	46
R	°	40	41
R <sub>1</sub> *	°	44	48
S	°	66	64
T	mm	98	89
U	mm	430	610
X	mm	2 070	2 070
Y	mm	2 670	2 670
Z	mm	3 310	3 820
a <sub>2</sub>	mm	5 730	5 730
a <sub>3</sub>	mm	3 060	3 060
a <sub>4</sub>	±°	40	40

\* Ladeposition nach SAE

Standard Hubgerüst mit 3.0 m<sup>3</sup> STE H T Schaufel

Langes Hubgerüst mit 2.6 m<sup>3</sup> STE P BOE Schaufel



Spezifikationen und Maße entsprechen den Normen ISO 7131, SAE J732, ISO 7546, SAE J742, ISO 14397, SAE J818.

## L110H

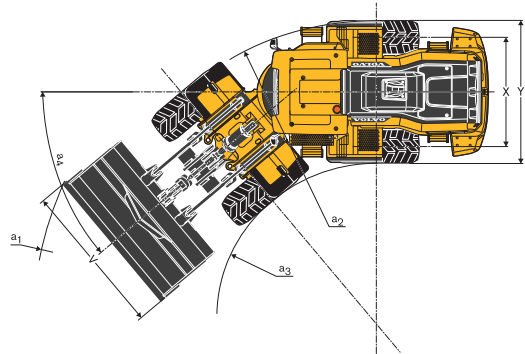
Verkaufscode: WLA80832

Betriebsgewicht

(einschl. Gegengewicht für

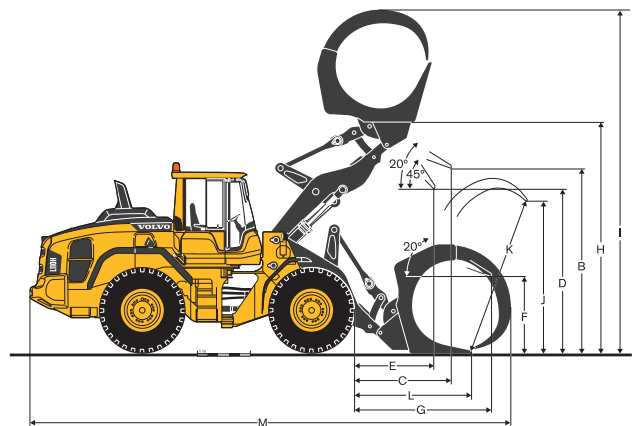
Holzumschlag 685 kg): 19 916 kg

Nutzlast: 5 850 kg



## Bereifung 750/65 R25

A	m <sup>2</sup>	2,4
B	mm	3 470
C	mm	1 850
D	mm	2 850
E	mm	1 460
F	mm	1 520
G	mm	2 720
H	mm	4 580
I	mm	6 620
J	mm	2 790
K	mm	2 990
L	mm	2 060
M	mm	8 770







# Technische Daten.

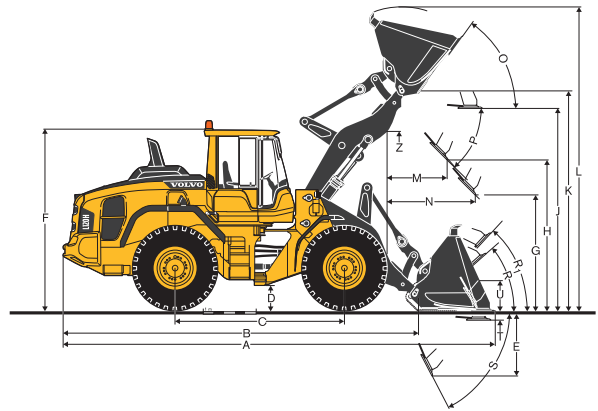
## Bereifung 23.5 R25 L3

		Standard Hubgerüst	Langes Hubgerüst
B	mm	6 580	7 070
C	mm	3 200	3 200
D	mm	440	440
F	mm	3 380	3 380
G	mm	2 132	2 133
J	mm	3 760	4 310
K	mm	4 100	4 630
O	°	54	55
P <sub>max</sub>	°	50	49
R	°	42	42
R <sub>1</sub> *	°	45	50
S	°	68	64
T	mm	119	127
U	mm	450	640
X	mm	2 070	2 070
Y	mm	2 670	2 670
Z	mm	3 340	3 720
a <sub>2</sub>	mm	5 730	5 730
a <sub>3</sub>	mm	3 060	3 060
a <sub>4</sub>	±°	40	40

\* Ladeposition nach SAE

Standard Hubgerüst mit 3.3 m<sup>3</sup> STE H T Schaufel

Langes Hubgerüst mit 2.6 m<sup>3</sup> STE P BOE Schaufel



Spezifikationen und Maße entsprechen den Normen ISO 7131, SAE J732, ISO 7546, SAE J742, ISO 14397, SAE J818.

## L120H

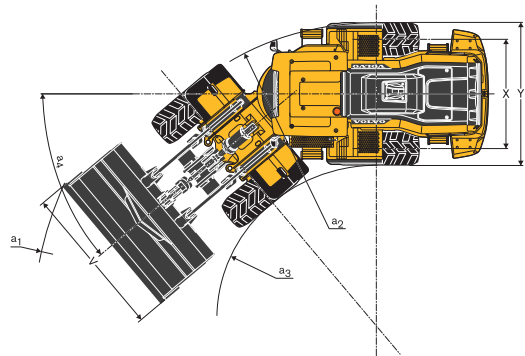
Verkaufscode: WLA80832

Betriebsgewicht

(einschl. Gegengewicht für Holzumschlag

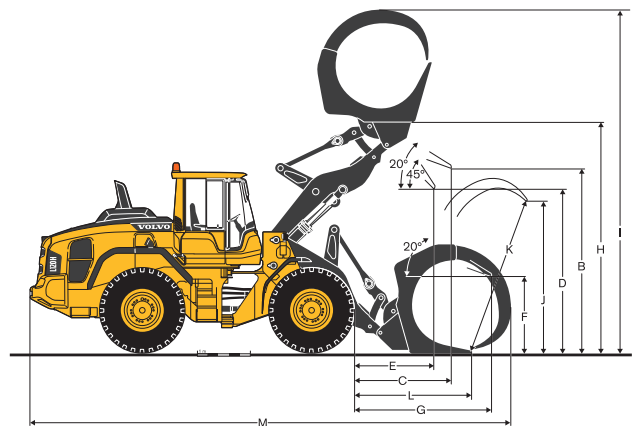
685 kg): 20 713 kg

Nutzlast: 6 400 kg



## Bereifung 750/65 R25

A	m <sup>2</sup>	2,4
B	mm	3 470
C	mm	1 850
D	mm	2 850
E	mm	1 460
F	mm	1 520
G	mm	2 720
H	mm	4 580
I	mm	6 620
J	mm	2 790
K	mm	2 990
L	mm	2 060
M	mm	8 770





## L120H

	SCHÜTTGUT		MEHRZWECK				FELSG- ESTEIN*	LEICHT MATERIAL		LANGES HUBGERÜST**
<b>Bereifung 23.5 R25 XHA2 L3</b>	<b>3.8 m³ STE P BOE</b>	<b>3.8 m³ STE H BOE</b>	<b>3.3 m³ STE P T</b>	<b>3.3 m³ STE H T</b>	<b>3.6 m³ STE P BOE</b>	<b>3.6 m³ STE H BOE</b>	<b>3.0 m³ SPN P T SEG</b>	<b>5.5 m³ LM H</b>	<b>9.5 m³ LM H</b>	
Volumen gehäuft nach ISO/SAE	m³ 3,8	3,8	3,3	3,3	3,6	3,6	3,0	5,5	9,5	
Volumen bei 110% Füllungsgrad	m³ 4,2	4,2	3,6	3,6	4,0	4,0	3,3	6,1	10,5	
Statische Kipplast, gerade	kg 14 360	13 680	14 800	14 450	14 810	14 080	14 860	13 010	13 120	-2 680
bei 35° Lenkeinschlag	kg 12 710	12 080	13 120	12 790	13 110	12 430	13 160	11 440	11 510	-2 440
bei vollem Lenkeinschlag	kg 12 220	11 610	12 630	12 300	12 610	11 950	12 660	10 980	11 040	-2 370
Ausbrechkraft	kN 163,7	151,6	189,2	173,5	172,9	159,6	150,6	121,6	106,0	
A	mm 8 140	8 240	8 230	8 340	8 050	8 160	8 390	8 610	8 910	460
E	mm 1 300	1 390	1 380	1 480	1 230	1 330	1 520	1 730	1 990	-20
H	mm 2 840	2 780	2 780	2 700	2 900	2 830	2 690	2 480	2 270	560
L	mm 5 580	5 650	5 700	5 760	5 750	5 820	5 690	5 900	6 070	520
M	mm 1 250	1 330	1 310	1 390	1 190	1 280	1 440	1 560	1 760	-50
N	mm 1 820	1 870	1 840	1 880	1 800	1 840	1 930	1 890	1 910	450
V	mm 3 000	3 000	3 000	3 000	3 000	3 000	2 880	3 000	3 400	
a, Wendekreis	mm 12 840	12 900	12 890	12 950	12 800	12 850	12 890	13 130	13 660	410
Betriebsgewicht	kg 19 370	19 590	19 280	19 460	19 420	19 640	20 260	19 900	20 120	240

\* Mit MICHELIN-Bereifung 23,5R25 XMINE D2 L5

\*\*Basiert auf 3.3 m³ STE H T Schaufel

### Tabelle für Schaufelwahl

Bei der Schaufelwahl richtet man sich nach der Materialdichte und dem üblichen Füllfaktor der Schaufel. Für das TP-Hubgerüst, das in allen Stellungen einen besonders günstigen Rückkippwinkel hat, können Schaufeln mit großer Öffnung eingesetzt werden. Dadurch ergibt sich ein tatsächlicher Füllgrad, der häufig höher ist als der Nennwert. Das Beispiel zeigt eine Standard-Hubgerüst-Konfiguration. Beispiel: Sand und Kies. Füllfaktor ~ 105%. Dichte 1.6 t/m³. Ergebnis: Die 3.4 m³-Schaufel hat ein Füllvermögen von 3.6 m³. Zur Erreichung optimaler Stabilität sollte immer die Schaufel-Auswahltable konsultiert werden.

Material	Füllgrad %	Material dichte. t/m³	ISO/SAE Nenninhalt. m³	Aktueller Nettoinhalt. m³
Erde/Lehm	~ 110	1,8	3,3	3,6
		1,6	3,6	3,9
Sand/Kies	~ 105	1,8	3,3	3,5
		1,6	3,6	3,8
Schüttgut	~ 100	1,8	3,8	3,8
		1,6	3,8	3,8
Felsgestein	≤100	1,7	3,0	3,0

Die Größe der Felsschaufeln wurde im Hinblick auf optimale Eindringtiefe und Schaufelfüllung und nicht nach Materialdichte gewählt.

Typ Hubgerüst	Schaufeltyp	ISO/SAE Schaufelfüllmenge	Materialdichte (t/m³)																			
			0.6	0.8	1.0	1.2	1.4	1.6	1.8	2.0												
Standard-Hubgerüst	Rehandlung	P 3.8 m³																				
		H 3.8 m³																				
	Standard	P 3.3 m³																				
		H 3.3 m³																				
		P 3.6 m³																				
	H 3.6 m³																					
Langes Hubgerüst	Fels	P 3.0 m³																				
		H 5.5 m³																				
	Leichtmaterial	H 9.5 m³																				
		H 5.5 m³																				

Ablesen des Schaufelfüllfaktors

### Zusätzliche Betriebsdaten

Bereifung 23.5 R25 L3	Langes Hubgerüst		Standard Hubgerüst
	23.5 R25 L5	750/65 R25	750/65 R25
Breite über Reifen	mm 30	200	200
Bodenfreiheit	mm 50	±0	±0
Kipplast, voller Lenkeinschlag	kg 450	380	330
Betriebsgewicht	kg 670	640	640

# Ausstattung.

## SERIENAUSSTATTUNG

	L110H	L120H
<b>Service und Wartung</b>		
Ablass- und Einfüllschlauch für Motoröl	•	•
Ablass- und Einfüllschlauch für Getriebeöl	•	•
Schmierverteiler vom Boden zugänglich	•	•
Druckprüfanschlüsse: Getriebe und Hydraulik, Schnellverschlüsse	•	•
Abschließbarer Werkzeugkasten	•	•
CareTrack	•	•
Telematics 6-Jahresabonnement	•	•
<b>Motor</b>		
Abgasnachbehandlungssystem	•	•
Dreistufiger Luftfilter, Vorfilter, Primär- und Sekundärfilter	•	•
Sichtglas für Füllstand des Kühlmittels	•	•
Vorwärmen der Ansaugluft	•	•
Kraftstoffvorfilter mit Wasserabscheider	•	•
Kraftstofffilter	•	•
Kurbelgehäuseentlüftung mit Ölabscheider	•	•
Externer Schutz Kühler-Lufteinlass	•	•
<b>Elektrische Anlage</b>		
24 V, vorverkabelt für alles als Option erhältliches Zubehör	•	•
Lichtmaschine 80V/2280 A	•	•
Batterie Hauptschalter	•	•
Tankfüllstandsanzeige	•	•
Betriebsstundenzähler	•	•
Elektrische Hupe	•	•
Steuerelemente:	•	•
Füllstand Kraftstoff		
Füllstand Diesel Exhaust Fluid/AdBlue		
Getriebeöltemperatur		
Temperatur Kühlfüssigkeit		
Instrumentenbeleuchtung		
Beleuchtung:	•	•
Frontscheinwerfer mit Fern- und Abblendlicht		
Standlichter		
Brems- und Heckleuchten		
Blinker mit Warnblinkleuchte		
Halogen-Arbeitsleuchten (2 vorn und 2 hinten)		

	L110H	L120H
<b>Contronic-Überwachungssystem</b>		
Überwachen und speichern von Maschinendaten	•	•
Contronic-Display	•	•
Kraftstoffverbrauch	•	•
Verbrauch Diesel Exhaust Fluid/AdBlue	•	•
Umgebungstemperatur	•	•
Uhr	•	•
Testfunktion für Warn- und Anzeigeleuchten	•	•
Bremstest	•	•
Testfunktion, Geräuschpegel bei max. Lüfterdrehzahl	•	•
Warn- und Anzeigeleuchten:	•	•
Aufladen der Batterie		
Feststellbremse		
Warn- und Anzeigemeldung:	•	•
Regenerierung		
Temperatur Kühlfüssigkeit		
Temperatur Ladeluft		
Motoröltemperatur		
Motoröldruck		
Getriebeöltemperatur		
Getriebeöldruck		
Hydrauliköltemperatur		
Bremsdruck		
Feststellbremse angezogen		
Bremsen aufladen		
Überhöhte Geschwindigkeit beim Fahrtrichtungswechsel		
Achsoltemperatur		
Lenkdruck		
Druck Kurbelgehäuse		
Verriegelung Anbaugeräte offen		
Akustischer Warnton Sicherheitsgurt		
Warnungen Füllstände:	•	•
Füllstand Kraftstoff		
Füllstand Diesel Exhaust Fluid/AdBlue		
Füllstand Motoröl		
Füllstand Motorkühlfüssigkeit		
Füllstand Getriebeöl		
Füllstand Hydrauliköl		
Füllstand Scheibebwaschanlage		
Drehmomentverringern bei Anzeige einer Störung:	•	•
Hohe Temperatur der Kühlfüssigkeit		
Hohe Motoröltemperatur		
Niedriger Motoröldruck		
Hoher Druck Kurbelgehäuse		
Hohe Ladelufttemperatur		
Zurückschalten in den Leerlauf bei Anzeige einer Störung:	•	•
Hohe Getriebeöltemperatur		
Schlupf bei Getriebekupplungen		
Tastenfeld mit Hintergrundbeleuchtung	•	•
Startverriegelung, sobald ein Gang eingelegt ist	•	•



	L110H	L120H
<b>Antriebsstrang</b>		
Automatic Power Shift	•	•
Voll automatische Gangschaltung, 1-4	•	•
PWM-gesteuerte Schaltung	•	•
Vor- und Rückwärtsschalter auf der Bedienkonsole der Hydrauliksteuerung	•	•
Sichtglas zur Kontrolle des Getriebeölfüllstands	•	•
Differenziale: 100% wirksame Differenzialsperre an der Vorderachse. Hinterachse konventionell.	•	•
<b>Bremsanlage</b>		
Doppelter Bremskreis	•	•
Zwei Bremspedale	•	•
Hilfsbremse	•	•
Feststellbremse, elektrohydraulisch	•	•
Anzeigen Bremsverschleiß	•	•
<b>Kabine</b>		
ROPS (ISO 3471), FOPS (ISO 3449)	•	•
Ein-Schlüssel-System Tür/Starter	•	•
Lärmschutzverkleidung in der Kabine	•	•
Zigarettenanzünder, 24 V Steckdose	•	•
Abschließbare Tür	•	•
Kabinenheizung mit Frischluft und Entfroster	•	•
Frischlufteinlass mit zwei Filtern	•	•
Automatische Heizungssteuerung	•	•
Bodenmatte	•	•
Zwei Innenleuchten	•	•
Innen montierte Rückspiegel	•	•
Zwei außen montierte Rückspiegel	•	•
Schiebefenster rechts	•	•
Getönte Windschutzscheibe	•	•
Sicherheitsgurt mit Aufrollautomatik (SAE J386)	•	•
Einstellbares Lenkrad	•	•
Staufach	•	•
Dokumententasche	•	•
Sonnenblende	•	•
Getränkehalter	•	•
Scheibenwascher für Front- und Heckscheibe	•	•
Scheibenwischer Front- und Heckscheibe	•	•
Intervallschaltung für Wischer von Front- und Heckscheibe	•	•

	L110H	L120H
<b>Hydraulikanlage</b>		
Hauptsteuerventil, doppelt wirkend mit hydraulischer Vorsteuerung	•	•
Axialkolbenpumpen mit variabler Fördermenge (3) für:	•	•
1 Arbeitshydraulik, Steuerhydraulik und Bremsanlage		
2 Arbeitshydraulik, Steuerhydraulik, Lenk- und Bremsanlage		
3 Kühlerlüfter und Bremsanlage		
Elektrohydraulische Vorsteuerung	•	•
Elektronischer Sperrhebel Hydraulik	•	•
Automatischer Endschalter Hubgerüst	•	•
Automatische Schaufelrückführung	•	•
Doppelt wirkende Hydraulikzylinder	•	•
Sichtglas Hydraulikölfüllstand	•	•
Hydraulikölkühler	•	•
<b>Äußere Ausstattung</b>		
Kotflügel vorn und hinten	•	•
Viskosegelagerte Kabine	•	•
Auf Gummipuffern gelagerter Motor und Getriebe	•	•
Rahmen, Gelenksperre	•	•
Anti-Vandalismussperre für Motorraum	•	•
Kühlerschutzgitter		
Hubösen	•	•
Verzurrpunkte	•	•
Abschleppkupplung	•	•
Gegengewicht, Vorbohrungen für Schutzgitter, die als Sonderausstattung erhältlich sind	•	•

# Ausstattung.

## SONDERAUSRÜSTUNG

	L110H	L120H
<b>Service und Wartung</b>		
Automatische Zentralschmieranlage	•	•
Automatische Zentralschmieranlage für langes Hubgerüst	•	•
Schutzeinrichtung Schmiernippel	•	•
Ventil für Ölprobe	•	•
Pumpe zum Einfüllen von Fett in die Schmieranlage	•	•
Werkzeugsatz	•	•
Spannschlüssel-Satz für Radmutter	•	•
<b>Motor</b>		
Zyklon-Vorfilter	•	•
Luftvorfilter (Ölbad)	•	•
Luft-Vorfilter, Turbo	•	•
Automatische Motorabschaltung	•	•
Vorwärmanlage Motor 230V/110 V	•	•
Kraftstoffsieb	•	•
Kraftstoff-Vorwärmer	•	•
Handgashebelsteuerung	•	•
Max. Drehzahl Motorlüfter, warmes Klima	•	•
Korrosiongeschützter Kühler	•	•
Umkehrlüfter	•	•
Umkehrlüfter incl. Achsölkühlung	•	•
<b>Elektrische Anlage</b>		
Diebstahlsicherung	•	•
Notstopp	•	•
Asym. linke Fahrscheinwerfer	•	•
Nummernschildhalter, Beleuchtung	•	•
Rückfahrkamera mit Farbmonitor	•	•
Rückspiegel, langer Stiel	•	•
Elektrisch beheizte und einstellbare Rückspiegel, langer Arm	•	•
Reduzierte Funktion, Arbeitsleuchten, Rückwärtsgang eingelegt	•	•
Rückfahrsignal	•	•
Warnleuchte für Rückwärtsfahrt, stroboskopische Beleuchtung	•	•
Verkürzte Scheinwerferhalterungen	•	•
Seitliche Begrenzungsleuchten	•	•
Rundumleuchte	•	•
Arbeitsleuchten Anbaugeräte	•	•
Front-Arbeitsleuchten,	•	•
Hochdruckentladungslampen (HID)	•	•
Arbeitsleuchten, vorn an der Kabine	•	•
Zusätzliche Halogen-Arbeitsleuchten, vorn	•	•
Arbeitsleuchten, hinten an der Kabine	•	•
Doppelte Arbeitsleuchten, hinten an der Kabine	•	•
LED-Scheinwerfer	•	•
Arbeitsleuchten, vorn, 2 LED-Leuchten	•	•
Arbeitsleuchten, hinten, 2 LED-Leuchten	•	•
Arbeitsleuchten, vorn, 4 LED-Leuchten	•	•
Arbeitsleuchten, hinten, 4 LED-Leuchten	•	•
Arbeitsleuchten, seitlich an der Kabine, 4 LED-Leuchten	•	•
Arbeitsleuchten, hinten am	•	•
Kühlerschutzgitter, 2 LED-Leuchten	•	•
Arbeitsleuchten, vorn über den Scheinwerfern, 2 LED-Leuchten	•	•
Rückleuchte, LED-Leuchte	•	•
24 Volt Anschluss im Motorraum	•	•
Starthilfeanschluss, NATO-Typ	•	•
<b>Kabine</b>		
Befestigung für Bedienungsanleitung	•	•
Automatische Klimaanlage (ACC)	•	•
Steuerung der automatischen Klimaanlage, mit Fahrenheit-Skala	•	•
Asbeststaubfilter	•	•
Aschenbecher	•	•
Zyklon-Vorfilter	•	•

	L110H	L120H
Kohlefilter	•	•
Bodenabdeckung unter der Kabine	•	•
Halter für Aufbewahrungsbox	•	•
Armlehne am Fahrersitz, Volvo, links	•	•
Volvo-Fahrersitz, mit Luftfederung, für Schwerlastbetrieb, hohe Rückenlehne, mit Sitzheizung, nicht für CDC	•	•
Volvo-Fahrersitz, mit Luftfederung, für Schwerlastbetrieb, hohe Rückenlehne, mit Sitzheizung, für CDC	•	•
ISRI-Fahrersitz, mit Luftfederung, für Schwerlastbetrieb, für CDC und/oder Elservo	•	•
Fahrersitz, luftgefedert 3-Punkt-Sicherheitsgurt	•	•
Radioeinbausatz links	•	•
Radioeinbausatz rechts	•	•
Radio, AM/FM Stereo mit MP3 USB und Bluetooth Eingang	•	•
Subwoofer	•	•
Lenkradknopf	•	•
Sonnenrollo, Heckfenster	•	•
Sonnenrollo, Seitenfenster	•	•
Zeitschaltung Kabinenheizung	•	•
Schiebefenster, Tür	•	•
Universal Tür-/Zündschlüssel	•	•
Fernbedienung Tür	•	•
Frontspiegel	•	•
Kabinenheizung Steckdose 240V	•	•
<b>Antriebsstrang</b>		
OptiShift-Getriebe mit Drehmomentwandler einschl. Wandlerüberbrückung und RBB.	•	•
Differenzialsperre vorne 100%, Selbstsperrdifferenzial hinten	•	•
Geschwindigkeitsbegrenzer, 20 km/h	•	•
Geschwindigkeitsbegrenzer, 30 km/h	•	•
Geschwindigkeitsbegrenzer, 40 km/h	•	•
Rad-/Achsdichtungsschutz	•	•
<b>Bremsanlage</b>		
Ölkühler und Filter Vorder- und Hinterachse	•	•
Bremsleitungen aus Edelstahl	•	•
<b>Hydraulikanlage</b>		
Hubgerüstedämpfung (BSS)	•	•
Verriegelung Anbaugerät, Standard Hubgerüst	•	•
Verriegelung Anbaugerät, langes Hubgerüst	•	•
Arktisausrüstung, Hydraulikschläuche zum Verriegeln des Anbaugerätes	•	•
Schutz für Schläuche Hubzylinder	•	•
Biologisch abbaubares Hydrauliköl, Volvo	•	•
Hydrauliköl, feuerbeständig	•	•
Hydrauliköl, für warmes Klima	•	•
3. Hydraulikfunktion	•	•
3. Hydraulikfunktion für langes Hubgerüst	•	•
3. und 4. Hydraulikfunktion	•	•
3. und 4. Hydraulikfunktion für langes Hubgerüst	•	•
Hydraulik: Steuerung für konstanten Öldurchfluss mit Raste für die 3. Hydraulikfunktion	•	•
Einhebelsteuerung, Hydraulikanlage 1-2 Funktionen	•	•
Einhebelsteuerung, Hydraulikanlage 3 Funktionen	•	•
Einhebelsteuerung, Hydraulikanlage 3 Funktionen langes Hubgerüst	•	•
Einhebelsteuerung, Hydraulikanlage 1-2 Funktionen langes Hubgerüst	•	•
Einhebelsteuerung, Hydraulikanlage 4 Funktionen	•	•
Einhebelsteuerung, Hydraulikanlage 4 Funktionen langes Hubgerüst	•	•



	L110H	L120H
<b>Äußere Ausstattung</b>		
Kabinenleiter, erste Stufe mit Gummiaufhängung	•	•
Entfernte vordere Kotflügel und Kotflügelverbreiterungen hinten	•	•
Feuerlöschanlage	•	•
Kotflügel, die die Reifen voll abdecken, hinten für Standardreifen	•	•
Kotflügel, die die Reifen voll abdecken, hinten für Breitreifen	•	•
langes Hubgerüst	•	•
<b>Schutzeinrichtungen</b>		
Bodenplatte, vorn	•	•
Bodenplatte, hinten	•	•
HD-Unterbodenplatte, Vorderrahmen	•	•
Unterbodenplatte, Hinterrahmen	•	•
Unterbodenplatte, Vorder-/Hinterachse	•	•
HD-Kabinendach	•	•
Schutzgitter für Fahrscheinwerfer vorn	•	•
Kühlerschutzgitter	•	•
Schutzgitter für Heckleuchten, für Schwerlastanwendungen	•	•
Schutzgitter Seiten-, Heckfenster	•	•
Schutzgitter Frontscheibe	•	•
Korrosionsschutz, Lackierung der Maschine	•	•
Korrosionsschutz, Lackierung des Schnellwechslers	•	•
Schaufelzahnschutz	•	•

	L110H	L120H
<b>Sonstige Ausstattung</b>		
CE-Kennzeichnung	•	•
Komfort-Fahrsteuerung (CDC)	•	•
Gegengewicht, Holzumschlag	•	•
Gegengewicht mit Signalfarbe, Schrägmuster	•	•
Notlenkung mit automatischer Testfunktion	•	•
Aufkleber Geräuschpegel, EU	•	•
Aufkleber Geräuschpegel, USA	•	•
Reflektierende Sticker (Aufkleber), Maschinenkontur	•	•
Reflektierende Sticker (Streifen), Kabinenkontur	•	•
Geräuschminderungssatz, außen	•	•
Schild, langsam fahrendes Fahrzeug	•	•
CareTrack, GSM	•	•
CareTrack, GSM/Satellite	•	•
<b>Reifen</b>		
23.5 R25	•	•
750/65 R25	•	•
<b>Anbaugeräte</b>		
Schaufel:		
Felsschaufel mit geradem Messer oder Trapezschaufel	•	•
Mehrzweck	•	•
Umschlag	•	•
Seitenkippschaufel		
Leichtmaterial	•	•
Verschleißteile:		
Anschraubzähne und verschweißte Zähne	•	•
Segmente	•	•
Dreitelliges Schaufelmesser, angeschraubt	•	•
Gabelzubehör	•	•
Kranausleger	•	•
Holzgreifer	•	•

## Auswahl Volvo-Sonderausstattung

### Komfort-Fahrsteuerung (CDC)



### 3-Punkt Sicherheitsgurt



### Zentralschmieranlage



### Schnellwechsler



### Einhebelsteuerung



### Radio



Es sind nicht alle Produkte in allen Ländern erhältlich. Im Rahmen unserer ständigen Verbesserungsmaßnahmen, behalten wir uns das Recht vor, Spezifikationen und Ausführungen ohne Vorankündigung zu ändern. Die Abbildungen zeigen nicht zwingend die Standardversion der Maschine.

**VOLVO**

**Volvo Construction Equipment**

[www.volvoce.com](http://www.volvoce.com)